



ВЕСТНИК

ГОМЕЛЬСКОГО ГОСУДАРСТВЕННОГО ТЕХНИЧЕСКОГО
УНИВЕРСИТЕТА ИМЕНИ П. О. СУХОГО

НАУЧНО-ПРАКТИЧЕСКИЙ ЖУРНАЛ
ИЗДАЕТСЯ С МАРТА 2000 г.

3(78)' 2019

Главный редактор

С. И. ТИМОШИН

Заместитель

главного редактора

А. А. БОЙКО

Ответственный

секретарь

А. С. РЯБЦЕВА

Адрес редакции:

Редакционная коллегия:

О. Д. Асенчик, М. Н. Верещагин, В. А. Голуб,

Н. В. Грунтович, Н. П. Драгун, В. А. Ковтун,

В. П. Кудин, Г. М. Лыч, Н. К. Мышкин,

И. А. Мурашко, М. И. Михайлов, А. А. Панков,

Е. Н. Подденежный, Н. В. Пархоменко,

Б. В. Сорвилов, А. В. Сычев, Г. П. Тариков,

П. А. Хило, О. Н. Шабловский, А. П. Шевлюков

Пр. Октября, 48, 246746, г. Гомель, Республика Беларусь

Телефон: +375 232 401 568. Факс: +375 232 401 657

E-mail: machin@gstu.by

СОДЕРЖАНИЕ

Машиностроение и машиноведение

<i>Шабловский О. Н., Кроль Д. Г., Концевой И. А. Параметрические колебания теплового поля при взрывной кристаллизации аморфных пленок</i>	3
<i>Джемилев Э. Ш., Сулейманов Р. И., Абдулкеримов И. Д. Формирование качества обработанной поверхности конических отверстий из стали 40Х алмазным хонингованием</i>	12
<i>Попов В. Б. Анализ работы подъемно-навесных устройств универсального энергетического средства УЭС-2-280А и «БЕЛАРУС 2422», агрегатируемых с косилкой-плющилкой ротационной КПП-9</i>	19
<i>Михайлов М. И., Демчук Е. В. Влияние композиционных покрытий базовых поверхностей пластин сборного сверла на статические показатели при врезании</i>	26

Материаловедение

<i>Бобарикин Ю. Л., Герасимов Ю. Л. Влияние технологических параметров прошивки непрерывнолитых заготовок в косовальковом прошивном стане Дишера на дефектообразование внутренней поверхности гильз</i>	33
<i>Бобрышева С. Н., Буякевич Л. И., Подобед Д. Л. Применение метода дисперсионного анализа однофакторной математической модели для оптимизации состава полимеров с пониженной горючестью</i>	45

Энергетика

<i>Волтковская Н. С., Семенов А. С., Федоров О. В. Энергоэффективность и энергосбережение в системах электроснабжения горнодобывающих предприятий</i>	52
---	----

<i>Штепа В. Н., Луцкая Н. Н., Заец Н. А. Управление теплотехническими режимами электротехнологической водоочистки</i>	63
<i>Макеева Е. Н., Книш О. А. Интенсивные теплообменные поверхности для испарителей холодильных и теплонасосных установок на смешевых озонобезопасных гидрофторуглеродах</i>	71
Электротехника и электроника	
<i>Комнатный Д. В. Электростатическая индукция на изолированной проводящей сфере от элементарных источников электростатического поля</i>	77
Экономика и управление народным хозяйством	
<i>Лапицкая Л. М., Емельянченко Я. В. Оценка инновационной восприимчивости промышленных организаций Гомельской области</i>	83
Резюме	91

- Журнал включен в Перечень научных изданий Республики Беларусь для опубликования результатов диссертационных исследований: по техническим наукам – машиностроение и машиноведение, материаловедение, энергетика (приказ ВАК РБ № 101 от 04.06.2005 г.); по экономическим наукам – экономика и управление промышленностью (приказ ВАК РБ № 26 от 02.02.2011 г.).
- Публикуемые материалы рецензируются.
- Мнение авторов статей не обязательно совпадает с позицией редколлегии.
- Перепечатка материалов, опубликованных в журнале, разрешается только с согласия автора и издателя.
- Подписные индексы: для индивидуальных подписчиков – 00063
для предприятий и организаций – 000632

Ответственный за выпуск Н. Г. Мансурова

Технический редактор Н. В. Гладкова

Редакторы: А. В. Власов, Т. Н. Мисюрова

Компьютерная верстка М. В. Кравцова

Подписано в печать 24.09.2019 г.

Формат 60x84/8. Бумага офсетная. Гарнитура «Таймс».

Ризография. Усл. печ. л. 11,62. Уч.-изд. л. 9,9.

Тираж 100 экз. Заказ № 625/33.

Издатель и полиграфическое исполнение

Гомельский государственный технический университет имени П. О. Сухого.

ЛП № 02330/480 от 20.12.2016 г.

Пр. Октября, 48, 246746, г. Гомель

УДК 0.48+628.16.087+631.171:636.5

УПРАВЛЕНИЕ ТЕПЛОТЕХНИЧЕСКИМИ РЕЖИМАМИ ЭЛЕКТРОТЕХНОЛОГИЧЕСКОЙ ВОДООЧИСТКИ

В. Н. ШТЕПА

Учреждение образования «Полесский государственный университет», г. Пинск, Республика Беларусь

Н. Н. ЛУЦКАЯ, Н. А. ЗАЕЦ

Национальный университет пищевых технологий Украины, г. Киев

Ключевые слова: электротехнология, экологическая безопасность, теплотехнический параметр, комбинированные методы водоочистки, система управления, роботный регулятор.

Введение

Концентрация загрязнений окружающей природной среды на 1 км² в странах СНГ в 6,5 раза больше, чем в США, и 2–3 раза больше, чем в странах Европейского союза. При этом стоимость качественной очистки 1 м³ сточных вод согласно нормативным требованиям колеблется в широких пределах (от 0,2 до 10 и более долл. США) и зависит от параметров воды, подаваемой на установки, функционала оборудования водоочистки и ее параметров после обработки (повторное использование, сброс в природные водоемы или канализацию) [1]. Существуют факторы, которые в процессе работы на производствах вызывают негативные результаты [1]–[3]: возможность действия непредсказуемых и нештатных ситуаций природного и техногенного происхождения; отсутствие полноты технико-экономической информации по конкретным комбинированным процессам водоочистки (каждый объект имеет свои особенности и параметры настройки оборудования для эффективного функционирования); многофакторность био-физико-химических характеристик процессов водоочистки; отсутствие или низкая точность и быстродействие средств автоматических измерений качества сточных вод. Комплексно такие задачи не решены, что создает негативные последствия для качественного и ресурсоэффективного удаления загрязнителей из стоков.

Все современные методы очистки сточных вод требуют применения электротехнологических комплексов [2], [3], в которых происходит преобразование электрической энергии в другие виды энергии с осуществлением технологических процессов, причем степень привлечения электротехнологий составляет 15–90 % [1]–[4]. Общим недостатком таких решений является то, что необходимо контролировать в режиме реального времени десятки параметров, а существуют и надежно работают на промышленных объектах только единицы автоматизированных измерительных приборов [4].

Это обстоятельство делает необходимым поиск принципиально иных подходов к анализу применяемых электротехнологий, например, оценке их теплотехнических параметров и режимов. Именно поэтому для решения такой задачи целесообразно использовать средства моделирования (физического и математического), что позволит улучшить наблюдаемость (прогнозируемость) процессов и возможность проектирования и соблюдения технологических регламентов; при создании методов синтеза таких инструментальных средств необходимо максимально учитывать и возможность действия нештатных ситуаций.

Целью исследований является создание робастного регулятора тепловыми режимами электротехнологической водоочистки с целью повышения ресурсоэффективности удаления загрязнителей из водных растворов.

Постановка задач

Для достижения цели сформулированы следующие задачи исследований:

- обоснование структурной схемы интеллектуальной системы управления электротехнологической водоочисткой;
- разработка робастного регулятора теплотехническими режимами водоочистки;
- оценка качества функционирования робастного регулятора теплотехническими режимами водоочистки.

Структурная схема интеллектуальной системы управления электротехнологической водоочисткой. Схема интеллектуальной системы управления электротехнологической водоочисткой (ИСУЭВ) [2], [4] (рис. 1) включает блок обработки (БО) технико-экономической информации, где данные с воспринимающих элементов передаются в блок принятия решений (БПР), в базе данных которого хранятся возможные варианты действий управления и показатели качества (ВБ). В БПР вводится информация о стоимости электроэнергии и расходных материалов C , и далее на основе критерия оптимизации осуществляется выбор стратегии управления (U_p) – комбинации управляющих действий на различных элементах электротехнологического комплекса водоочистки в следующем составе: электролизер, рН-корректор, электротехнологические окислители, емкость-реактор, пенополистирольный фильтр. С помощью локальной системы управления (ЛСУ) отдельными контурами процессов производится изменение действия ($U_{зад}$) в локальном автоматическом управляющем устройстве (ЛАУУ).

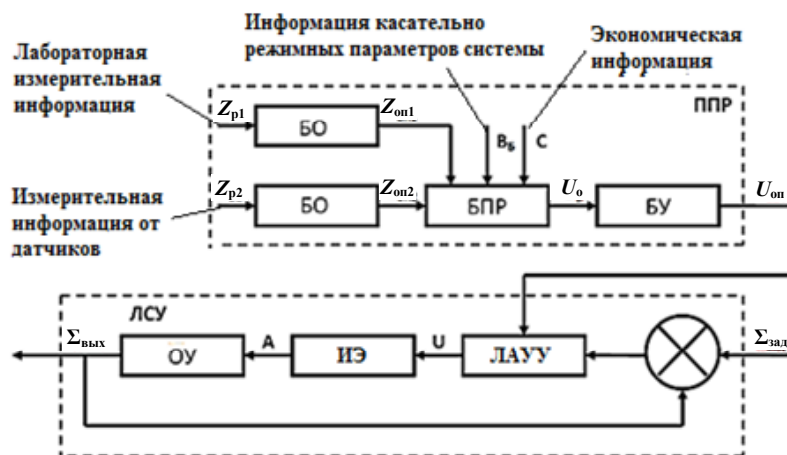


Рис. 1. Структурная схема интеллектуальной системы управления электротехнологической водоочисткой: ППР – подсистема принятия решений; БО – блок обработки информации;

БПР – блок принятия решений; БУ – блок управления; ЛСУ – локальная система управления; ЛАУУ – локальное автоматическое управляющее устройство;

ИЭ – исполнительные элементы (клапаны, насосы, источники питания); ОУ – объект управления (электротехнологическое оборудование водоочистки)

Первоначальная настройка параметров ИСУЭВ происходит экспертным путем в зависимости от входной комбинации загрязнителей и особенностей объекта, где устанавливается оборудование [2], [4], [6] (патент Украины № 95200 UA (МПК G 05 B 13/00 (2006.01) «Система управления водоочистительным и водоподготовительным оборудованием»).

Робастное управление теплотехническими режимами водоочистки

Анализ результатов экспериментальных исследований [1] позволил установить зависимость эффективности использования электроэнергии от температуры входящей воды (колебание значений коэффициента энергоэффективности в диапазоне 2–45 %), что продемонстрировало необходимость синтеза отдельного контура учета влияния значений температуры при управлении электротехнологической водоочисткой – с дополнением схемы ИСУЭВ (см. рис. 1). Температура значительно влияет на кинетику реакций [1]: согласно правилу Вант-Гоффа, при постоянных концентрациях реагирующих веществ увеличение температуры на 10 °С приводит к возрастанию скоростей реакций в 2–4 раза.

Соответственно, экспериментально установлено [1], [4]: чтобы минимизировать удельный расход электроэнергии, необходимо поддерживать температуру стоков в электротехнологическом оборудовании в зоне максимизации электропроводимости ($+20 \pm 4,5$ °С [3]):

$$U = E + \frac{lD}{x} + ir, \quad (1)$$

где E – напряжение разложения, В; x – электропроводность, мкСм/см; l – расстояние между электродами, см; D – плотность тока в электролите, А/см²; ir – падение напряжения в шинопроводе, контактах и электродах, В.

На основе (1) и принимая экспериментальные исследования [1] за основу (отклонение на 10 °С температуры от +20 °С – в сторону ее снижения или повышения – приведет к уменьшению электропроводимости ориентировочно на 15 %, при отсутствии возмущающих факторов), констатируем, что при фактических постоянных значениях других параметров формулы (1) фиксируется значительное изменение энергетических характеристик процессов – ухудшение энергоэффективности (рис. 2).

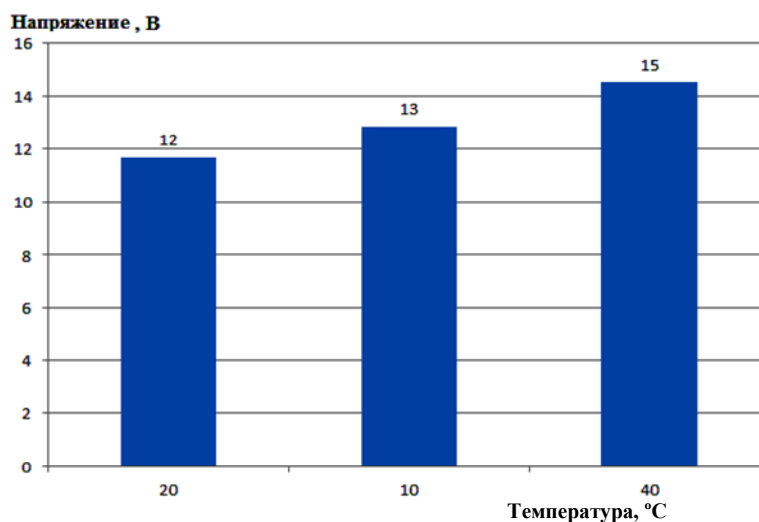


Рис. 2. Численная оценка влияния температуры стоков на напряжение электролиза при межэлектродном расстоянии – 2 см; плотности тока – 0,01 А/см²; напряжении разложения – 2 В; падении напряжения – 3 В

Учитывая нелинейность и нестационарность полученных зависимостей [1], [3], [5], для управления теплотехническими режимами удаления загрязнителей предлагается использование робастных систем [7].

Общим подходом к анализу устойчивости и синтеза робастных систем с использованием различных типов неопределенности являются μ -анализ и синтез [8]. В основу теории положено понятие структурированного сингулярного числа матрицы – μ .

Здесь система превращается в так называемую « M – Δ »-конфигурацию (рис. 3), где w – вектор входных возмущений; z – вектор стабилизуемых выходов; $M(s)$ – устойчивая номинальная система; $\Delta(s)$ – матричная неопределенность, которая имеет специальную структуру:

$$\Delta = \text{diag}[r_1 I_1, \dots, r_m I_m, \delta_1 I_{m+1}, \dots, \delta_s I_{m+s}, \dots, \Delta_1, \dots, \Delta_p, \Delta_{p+1}, \dots, \Delta_{p+f}] \quad (2)$$

где r_i – действительные числа; δ_i – комплексные числа; Δ_i , $i = 1, \dots, p$ – настоящие квадратные матрицы; Δ_i , $i = p + 1, \dots, p + f$ – комплексные квадратные матрицы; I_1, \dots, I_{m+s} – единичные матрицы некоторых фиксированных размерностей.

Структурированное сингулярное число передаточной матрицы замкнутой системы от возмущенного входа и измеряемого выхода является величиной, обратной минимальной H_∞ -норме структурированного параметрического возмущения $\Delta(j\omega)$, которое выводит систему на грань устойчивости и определяется по формуле

$$\mu_\Delta(\mathbf{M}(j\omega)) = \frac{1}{\min_{\Delta} \left\{ \sigma(\Delta) : \det(\mathbf{I} - \mathbf{M}(j\omega)\Delta(j\omega)) = 0 \right\}}. \quad (3)$$

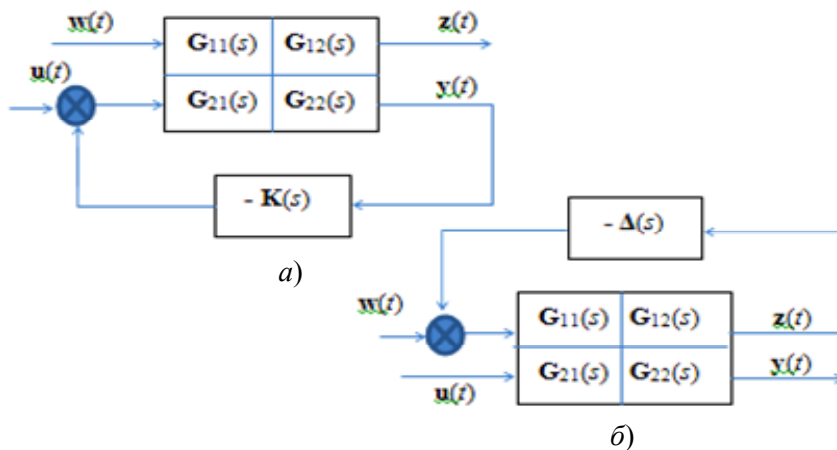


Рис. 3. Система управления с дробно-линейным преобразованием (LFT):
а – нижнее преобразование; б – верхнее преобразование

Согласно теореме о малом коэффициенте усиления, при всех возмущениях $\|\Delta(s)\|_\infty \leq \gamma$ заданной структуры робастная устойчивость имеет место при обеспечении следующего условия:

$$\sup_{\omega \geq 0} \mu(\mathbf{M}(j\omega)) \leq \frac{1}{\gamma}. \quad (4)$$

При выборе регулятора $\mathbf{K}(j\omega)$ формируется условие

$$\mu(\mathbf{F}_L(\mathbf{G}(s), \mathbf{K}(s))) \leq \frac{1}{\gamma}, \quad (5)$$

где $\mathbf{F}_L(\mathbf{G}(s), \mathbf{K}(s))$ – нижнее дробно-линейное преобразование (*lower linear fractional transformation – LLFT*) определяется:

$$\begin{aligned} \mathbf{y}(s) &= \mathbf{F}_L[\mathbf{G}(s), \mathbf{K}(s)]\mathbf{u}(s) = \\ &= \left\{ \mathbf{G}_{11}(s) + \mathbf{G}_{12}(s)\mathbf{K}(s)[\mathbf{I} - \mathbf{G}_{22}(s)\mathbf{K}(s)]^{-1}\mathbf{G}_{21}(s) \right\} \mathbf{u}(s) \end{aligned} \quad (6)$$

Тогда критерием задачи о максимальной робастности будет следующее выражение:

$$\min_{\mathbf{K}(s)} \mu(\mathbf{F}_L(\mathbf{G}(s), \mathbf{K}(s))). \quad (7)$$

Таким образом, минимизируя $\mu\Delta(\mathbf{M})$ по передаточной матрице регулятора $\mathbf{K}(j\omega)$ определяется максимальная H^∞ норма неопределенности $\Delta(j\omega)$, при которой система будет сохранять устойчивость. На сегодня прямых методов решения задачи (4) не существует, поэтому используются косвенные методы, минимизирующие несколько другой критерий:

$$\min_{\mathbf{K}(s)} \left\| \mathbf{D}\mathbf{F}_L(\mathbf{G}(s), \mathbf{K}(s))\mathbf{D}^{-1} \right\|_\infty, \quad (8)$$

где \mathbf{D} – блочно-диагональная матрица, имеющая структуру, аналогичную Δ .

Рассмотрим пластинчатый теплообменник с противоположным течением теплоносителя и продукта (такое оборудование используется для коррекции теплообменных процессов в электротехнологической установке [4]), математическая модель которого описывается дифференциальными уравнениями в частных производных:

$$\begin{cases} \frac{\partial T(x,t)}{\partial t} + V \frac{\partial T(x,t)}{\partial x} = \frac{1}{\tau} (T_{st}(x,t) - T(x,t)); \\ \frac{dT_{st}(x,t)}{dt} = C_1(T(x,t) - T_{st}(x,t)) - C_2(T_{st}(x,t) - T_t(x,t)); \\ \frac{\partial T_t(x,t)}{\partial t} + V_t \frac{\partial T_t(x,t)}{\partial x} = \frac{1}{\tau_t} (T_{st}(x,t) - T_t(x,t)), \end{cases} \quad (9)$$

где T , T_t , T_{st} – соответственно, температуры греющей, нагревательной жидкостей и температура стенки; V , V_t – линейные скорости, соответственно, греющей и нагревательной жидкостей; зависят от расходов потоков; C_1 , C_2 , τ , τ_t – коэффициенты, в общем случае кроме конструктивных параметров теплообменника; зависят от нестационарных коэффициентов теплоотдачи, теплоемкости и плотности жидкостей; t , x – соответственно, временная и пространственная координаты.

К (6) обязательно обосновываются начальные и краевые условия: электролизер является нестационарным объектом, температура которого распределена по пространственной координате [7]. Линейной аппроксимацией модели (5) построим робастный регулятор, который будет учитывать нестационарность и распределенность объекта. Упрощенная параметрическая схема линеаризованного объекта приведена на рис. 4, где ΔG , ΔG_t – соответственно, отклонения расходов через теплообменник греющей и горячей воды; ΔT_{in} , $\Delta T_{t_{in}}$ – соответственно, отклонение температур на входе в теплообменник греющей и горячей воды; ΔT – отклонение температуры нагретой жидкости.



Рис. 4. Упрощенная параметрическая схема агрегата регулирования теплотехнического режима электротехнологической водоочистки

Аппроксимируя пространственную координату x конечно разностными формулами, а затем линеаризируя систему в рабочей точке, получаем математическую модель, с которой, используя алгоритм μ -синтеза по критерию (5), создаем передаточную функцию регулятора 12-го порядка. Последнюю для дальнейшего использования снизим до 4-го порядка; обоснование выбора проводилось на основе гистограммы сингулярных значений Ганкеля:

$$K_{\text{reduce}}(s) = -\frac{21,83s^3 + 24,98s^2 + 3,95s + 0,21}{s^4 + 6905s^3 + 1814s^2 + 179,5s + 5,29} \quad (10)$$

Оценка качества функционирования робастного регулятора теплотехническими режимами водоочистки. Для анализа и сравнения переходных процессов системы с μ -регулятором (10) рассчитаны значения параметров ПИД-регулятора; последние определялись для номинальной системы без учета неопределенностей (см. таблицу).

Исходя из данных сравнительной таблицы, делаем вывод о правильности сообщения относительно выбора μ -регулятора для реализации отдельного контура управления теплотехническими режимами электротехнологической водоочистки на основе значений температуры обрабатываемого водного раствора. Программное обеспечение робастной системы управления будет интегрировано в ЛАУП локальной системы управления ИСУЭВ (см. рис. 1) с возможностью ее адаптации на основе генетического алгоритма [9].

Сравнительные характеристики систем с различными регуляторами

Регулятор	Максимальные логарифмические амплитудочастотные характеристики, dB, при частоте, c^{-1}	$\ H_{in-out}(s)\ _{\infty}$	$\ S(s)\ _{\infty}$		$\ R(s)\ _{\infty}$	
			Nom	WC	Nom	WC
μ -регулятор	Gain = 0,51, Frequency = $9,7 \cdot 10^{-5}$	0,25	0,83	1,02	0,33	0,72
ПИД-регулятор	Gain = 1,54, Frequency = 0,014	1,38	1,0	1,65	0,80	1,05

Примечание. Gain – максимальное усиление ЛАЧХ, dB; Frequency – частота максимального усиления ЛАЧХ, c^{-1} ; $\|\dots\|_{\text{inf}} - H_{\text{inf}}$ – норма передаточной функции или матрицы; H_{in-out} – передаточная функция системы от входа к выходу; $S(s)$ – передаточная функция чувствительности системы (от уставки к рассогласованию); $R(s)$ – передаточная функция от сигнала задания к сигналу управления; Nom (Nominal) – номинальный режим (параметры и структура системы расчетные); WC – (Worst case) наихудший режим неопределенности параметров и структуры системы (наихудшая комбинация).

Соответственно, управление теплотехническими режимами электротехнологической водоочистки является значительным фактором оптимизации параметров энер-

гетических систем и комплексов удаления загрязнителей из водных растворов. При этом использование μ -регулятора вместо классических решений (ПИД-регулятора) позволит повысить эффективность процессов согласно показателям качества управления на 17–82 % (см. таблицу).

Такие технологические решения также создают объективные экономические предпосылки для реализации замкнутого теплоснабжения промышленных предприятий, что обеспечивает реализацию концепции инновационного предпринимательства [10] в контексте повторного использования энергетических ресурсов.

Заключение

Для обеспечения экологической безопасности и экономии энергетических ресурсов необходимо использовать комбинированные системы водоочистки с интеллектуальным управлением на основе робастных решений при регулировании теплотехнических режимов функционирования электротехнологического оборудования.

Эффективность использования электроэнергии при водоочистке зависит от температуры входящей воды (колебание значений коэффициента энергоэффективности – в диапазоне 2–45 %) и температуры воды в самих энергетических установках (отклонение на 10 °C от +20 °C – в сторону ее снижения или повышения – приведет к уменьшению электропроводимости ориентировочно на 15 %, при отсутствии возмущающих факторов), что продемонстрировало необходимость синтеза отдельного контура учета влияния значений температуры при управлении электротехнологической водоочисткой.

Контур управления теплотехническими режимами электротехнологической водоочистки на основе робастных решений (μ -регулятор) показал технологически достаточную эффективность при лучшем качестве функционирования сравнительно с ПИД-регулятором (по разным критериям оценки рабочих характеристик – на 17–82 %), что позволит его использовать с целью оптимизации параметров энергетических систем и комплексов удаления загрязнителей из водных растворов.

Литература

1. Очистка растворов от дисперсных примесей методом электрокоагуляции. Осаждение глинистых примесей при переменных гидродинамических режимах, факторный эксперимент / М. И. Донченко [та інш.] // Вісник Національного технічного університету «ХП». – 2009. – № 22. – С. 57–65
2. Штепа, В. Н. Концептуальные основы энергоэффективной системы управления комбинированными системами водоочистки / В. Н. Штепа // Изв. высш. учеб. заведений и энергет. объединений СНГ. Энергетика. – 2016. – № 5. – С. 479–487.
3. Штепа, В. М. Оцінка енергетичних характеристик процесів очищення стічних вод агропромислових підприємств електротехнічними комплексами / В. М. Штепа // Науковий вісник Національного університету біоресурсів і природокористування України. – К. : НУБіПУ. – 2014. – Вип. 194, ч. 3. – С. 259–265.
4. Штепа, В. М. Метод побудови систем енергоефективного управління комбінованою електротехнологічною очисткою стічних вод різногалузевих промислових об'єктів / В. М. Штепа, В. В. Каплун // Вісник Київського національного університету технологій та дизайну. Серія «Технічні науки». – 2017. – № 2 (108). – С. 27–37.
5. Штепа, В. М. Розробка методики створення технологічних регламентів комбінованих систем очищення стічних вод промислових об'єктів / В. М. Штепа,

- Р. Є. Кот // Енергетика і автоматика : електронне наукове фахове видання. – 2017. – № 2 (32). – С. 89–99.
6. Intelligent effective management system of biotechnical objects based on natural disturbances prediction / V. Lysenko [et al.] // Earth Bioresources and Life Quality : International Scientific Electronic Journal. – Mode of access: <http://gchera-journal.nubip.edu.ua/index.php/ebql/issue/view/5>.
 7. Луцька, Н. М. Оптимальні та робастні системи керування технологічними об'єктами : монографія / Н. М. Луцька, А. П. Ладанюк. – К. : Видавництво Ліра-К, 2015. – 288 с.
 8. Packard, A. Linear, multivariable robust control with a μ perspective / A. Packard, J. Doyle, G. Balas // ASME Journal of Dynamic Systems: Measurement and Control, 50th Anniversary Issue. – 1993. – June. – Vol. 115, № 2b. – P. 310–319.
 9. Заєць, Н. А. Використання генетичного алгоритму для вирішення оптимізаційних задач в електротехніці / Н. А. Заєць, В. М. Штепа // Науковий вісник Національного університету біоресурсів і природокористування України. Серія: Техніка та енергетика АПК : зб. наук. пр. / редкол.: Д. О. Мельничук (відп. ред.) [та ін.]. – Київ : НУБіПУ, 2011. – Вип. 166, ч. 4. – С. 157–164.
 10. Вертай, С. П. Механизм формирования инновационного предпринимательства / С. П. Вертай, В. Н. Штепа, Е. И. Сасевич // Экономика и управление. – 2016. – № 4 (48). – С. 10–14.

Получено 01.04.2019 г.