

DOI: 10.15507/0236-2910.028.201803 ISSN 0236-2910 (Print), 2313-0636 (Online)

Том 28, № 3. 2018

НАУЧНЫЙ ЖУРНАЛ
Основан в январе 1990 г.
Выходит один раз в квартал



Vol. 28, no. 3. 2018

SCIENTIFIC JOURNAL
Founded in January 1990
Issued quarterly

16+

**ВЕСТНИК
МОРДОВСКОГО
УНИВЕРСИТЕТА**

MORDOVIA UNIVERSITY BULLETIN

DOI: 10.15507/0236-2910

Учредитель и издатель –
федеральное государственное
бюджетное образовательное
учреждение высшего
образования «Национальный
исследовательский Мордовский
государственный университет
им. Н. П. Огарёва»

FOUNDER AND PUBLISHER –
Federal State
Budgetary Educational
Institution
of Higher Education
“National Research
Ogarev Mordovia
State University”

E-mail: vestnik_mrsu@mail.ru; **http:** <http://vestnik.mrsu.ru>

Журнал включен в Перечень рецензируемых научных изданий, в которых должны быть опубликованы основные научные результаты диссертаций на соискание ученой степени кандидата наук, на соискание ученой степени доктора наук (Перечень ВАК)

Индексируется и архивируется в Web of Science Core Collection (ESCI),
Российском индексе научного цитирования (РИНЦ),
а также EBSCO, SHERPA/RoMEO и ResearchBib

Является членом Directory of Open Access Journals (DOAJ),
Комитета по этике научных публикаций,

Ассоциации научных редакторов и издателей (АНРИ) и CrossRef

Зарегистрирован в Федеральной службе по надзору в сфере связи,
информационных технологий и массовых коммуникаций (Роскомнадзор),
свидетельство ПИ № ФС77-65881 от 27.05.2016 г.

Подписной индекс в каталогах агентств «Роспечать» и «МК-Периодика» – **70539**

Адрес учредителя, издателя и редакции:
430005, Россия, Республика Мордовия,
г. Саранск, ул. Большевикская, д. 68/1
Телефон, факс: +7 (8342) 48-14-24

Founder, Publisher and Editorial House address:
68/1 Bolshevistskaya St., Saransk 430005,
Republic of Mordovia, Russia
Phone, fax: +7 (8342) 48-14-24

© ФГБОУ ВО «МГУ им. Н. П. Огарёва», 2018

Научный журнал «Вестник Мордовского университета»

принимает не опубликованные ранее научные статьи и дискуссионные материалы научного характера кандидатов и докторов наук, преподавателей, аспирантов и студентов старших курсов (в соавторстве).

Наименование и содержание рубрик журнала соответствуют отраслям науки и группам специальностей научных работников, согласно Номенклатуре специальностей научных работников:

01.04.00 Физика

05.13.00 Информатика, вычислительная техника и управление

05.20.00 Процессы и машины агроинженерных систем

Журнал осуществляет научное рецензирование (двустороннее слепое) всех поступающих в редакцию материалов с целью экспертной оценки. Все рецензенты являются признанными специалистами по тематике рецензируемых материалов. Рецензии хранятся в издательстве и редакции в течение 5 лет.

Редакция журнала направляет авторам представленных материалов копии рецензий или мотивированный отказ.

Редакция журнала направляет копии рецензий в Министерство образования и науки Российской Федерации при поступлении соответствующего запроса.

Журнал включен в Перечень рецензируемых научных изданий, в которых должны быть опубликованы основные научные результаты диссертаций на соискание ученой степени кандидата наук, на соискание ученой степени доктора наук (Перечень ВАК).

Журнал индексируется и архивируется в базах данных:

Российский индекс научного цитирования (РИНЦ)

EBSCO

ResearchBib

SHERPA/RoMEO

Журнал является членом Directory of Open Access Journals (DOAJ),

Комитета по этике научных публикаций,

Ассоциации научных редакторов и издателей (АНРИ) и Cross Ref

Материалы журнала доступны по лицензии Creative Commons «Attribution» («Атрибуция») 4.0 Всемирная





Определение эксплуатационных показателей трактора «Беларус-922» при работе на смесевом топливе

С. А. Плотников^{1*}, Ш. В. Бузиков¹, В. С. Товстыка²,
П. Н. Черемисин¹

¹ ФГБОУ ВО «Вятский государственный университет»
(г. Киров, Россия)

² УО «Белорусская государственная орденов
Октябрьской Революции и Трудового Красного Знамени
сельскохозяйственная академия»

(г. Горки, Беларусь)

*PlotnikovSA@bk.ru

Введение. Актуальность исследования обусловлена необходимостью изучения влияния смесового топлива, состоящего из дизельного топлива и рапсового масла, на эксплуатационные показатели трактора при выполнении сельскохозяйственных операций. Целью исследования является получение количественных показателей трактора «Беларус-922» с применением смесового топлива, состоящего из дизельного топлива и рапсового масла, при выполнении сельскохозяйственных операций. **Материалы и методы.** Для достижения цели в производственных условиях проведены эксплуатационные исследования трактора с установленным на него комплектом приборов и оборудования.

Результаты исследования. Впервые получены количественные эксплуатационные показатели трактора «Беларус-922» при его работе на чистом дизельном или смесовом топливе, состоящем из 60 % дизельного топлива и 40 % рапсового масла, во время выполнения вспашки и предпосевной обработки почвы. Анализ данных показал, что изменение удельных эксплуатационных показателей трактора при выполнении сельскохозяйственных операций во время его работы на смесовом топливе является неоднозначным. В ходе вспашки увеличились следующие значения: G_t – с 11,86 до 12,54 кг/га, количество NO_x – с 344,4 до 373,2 г/га, CO – с 136,9 до 137,1 г/га; при этом количество C уменьшилось с 11,2 до 8,04 г/га. Во время выполнения предпосевной обработки почвы значения G_t и NO_x увеличились с 4,61 до 4,86 кг/га и с 137,9 г/га до 151 г/га соответственно; CO и C уменьшились с 60,7 до 45,6 г/га и с 6,52 до 4,04 г/га соответственно.

Обсуждение и заключения. Полученные результаты доказывают целесообразность применения смесового топлива для улучшения эксплуатационных показателей трактора «Беларус-922» при выполнении сельскохозяйственных операций.

Ключевые слова: эксплуатационные показатели, смесовое топливо, рапсовое масло, тяговые испытания, агротехнические требования

Для цитирования: Определение эксплуатационных показателей трактора «Беларус-922» при работе на смесовом топливе / С. А. Плотников [и др.] // Вестник Мордовского университета. 2018. Т. 28, № 3. С. 445–459. DOI: <https://doi.org/10.15507/0236-2910.028.201803.445-459>

© Плотников С. А., Бузиков Ш. В., Товстыка В. С., Черемисин П. Н., 2018



This is an Open Access article distributed under the terms of the Creative Commons Attribution License (<http://creativecommons.org/licenses/by/4.0>), which permits unrestricted reuse, distribution, and reproduction in any medium provided the original work is properly cited.

Благодарности: Авторы выражают признательность и благодарность доктору технических наук, профессору, заведующему кафедрой тракторов, автомобилей и машин для природообустройства УО «Белорусская государственная орденов Октябрьской Революции и Трудового Красного Знамени сельскохозяйственная академия» А. Н. Карташевичу за оказанную помощь в получении экспериментального материала. Работа выполнена при финансовой поддержке ФГБОУ ВО «Вятский государственный университет».

Determination of Operational Parameters for Belarus 922 Tractor Running on Mixed Fuel

S. A. Plotnikov^{1*}, S. V. Buzikov¹, V. S. Taustyka²,
P. N. Cheremisinov¹

¹Vyatka State University (Kirov, Russia)

²Belarus State Agricultural Academy (Gorki, Belarus)

*PlotnikovSA@bk.ru

Introduction. The paper explores an impact of mixed fuel on the performance of the tractor in the process of agricultural work. The aim of the study is to obtain quantitative indicators of Belarus 922 tractor. The mixed fuel consists of diesel and rapeseed oil.

Materials and Methods. The operational research of the tractor with the installed set of instruments and equipment was carried out in the conditions of agricultural production.

Results. We obtained quantitative performance of Belarus 922 tractor running on pure diesel oil and on mixed fuel consisting of 60 % diesel and 40 % of rapeseed oil in plowing the soil and in processing before sowing. The analysis of the data showed a change in the specific performance indicators of the tractor running on the mixed and diesel fuel during agricultural processing. When plowing G_1 value increased from 11.86 to 12.54 kg/ha, the amount of NO_x increased from 344.4 to 373.2 g/ha, CO value increased from 136.9 to 137.1 g/ha, C value decreased from 11.2 to 8.04 g/ha. When processing the soil before sowing G_1 value increased from 4.61 to 4.86 kg/ha and NO_x value from 137,9 g/ha to 151 g/ha, CO value decreased from 60.7 to 45.6 g/ha and C value decreased from 6.52 to 4.04 g/h.

Conclusions. The test results demonstrate the expediency of using mixed fuel to improve the performance of Belarus 922 tractor in agricultural production.

Keywords: performance indicators, mixed fuel, rapeseed oil, traction tests, agrotechnical requirements

For citation: Plotnikov S. A., Buzikov S. V., Tovstika V. S., Cheremisinov P. N. Determination of Operational Parameters for Belarus 922 Tractor Running on Mixed Fuel. *Vestnik Mordovskogo universiteta* = Mordovia University Bulletin. 2018; 28(3):445–459. DOI: <https://doi.org/10.15507/0236-2910.028.201803.445-459>

Acknowledgements: The authors express their gratitude to A. N. Kartashevich, Professor, D.Sc. (Engineering), Head of Chair of Tractors, Cars and Machines for Environmental Engineering of the Belarus State Agricultural Academy for the rendered help in obtaining experimental material. The work was carried out with financial support from the Vyatka State University.

Введение

В 2000–2010-е гг. происходит стремительное развитие стандартов, ограничивающих выбросы вредных веществ в атмосферу автотракторными двигателями. Каждые 3–4 года требования к составу отработавших газов

ужесточаются. В настоящее время российские, белорусские и европейские производители двигателей руководствуются нормами выбросов, заложенными в стандартах Euro, Tier, Stage и ГОСТ [1]. Закрепленный этими нормативными документами уровень вы-



бросов токсичных компонентов замеряется в ходе стендовых испытаний двигателей в строго определенных режимах и условиях окружающей среды [2].

Такой подход к анализу уровня экологических показателей двигателей не позволяет всесторонне оценить действительный объем выбросов токсичных веществ в атмосферу. Поскольку токсичные компоненты оказывают вредное воздействие на здоровье человека и на изменения климата, измерение реального уровня выбросов вредных веществ в атмосферу, производимых двигателями внутреннего сгорания в условиях эксплуатации, является крайне важным [3].

Мониторинг экологических показателей двигателей тяжелых грузовиков во время их эксплуатации начал проводиться после введения стандарта EURO-6 в 2013 г. Согласно данному стандарту, экологические показатели транспортного средства, которое введено в эксплуатацию, должны замеряться периодически в течение жизненного цикла машины с использованием портативной системы анализа токсичных компонентов отработавших газов (ПСАТОГ) [4].

В Европейском Союзе начиная с 2017 г. легковые автомобили, также в течение жизненного цикла, проходят тесты, целью которых является измерение уровня выбросов в реальных условиях эксплуатации. Для внедорожной техники возможно применение метода, используемого при испытаниях тяжелых грузовиков. В то же время вследствие большого разнообразия внедорожной техники и условий ее эксплуатации требуется совершенствование имеющихся методик. С целью распространения ПСАТОГ была запущена пилотная программа¹, цель которой – контроль

уровня выбросов токсичных компонентов внедорожной техникой. Ожидается, что в 2019 г. использование ПСАТОГ для внедорожной техники будет законодательно закреплено на территории ЕС. Соответственно, через некоторое время использование данных систем станет обязательным и на территории Таможенного Союза².

Несмотря на отсутствие законодательной базы, которая регламентировала бы использование ПСАТОГ для внедорожной техники, в этой области ведутся активные исследования с использованием различного оборудования и методов оценки³ [2; 4].

Обзор литературы

В проведенных исследованиях при использовании альтернативного топлива на экскаваторе с дизельным двигателем средние выбросы токсичных компонентов (NO_x и CO) колебались в пределах от 0,04 до 5,7, от 12,6 до 81,8 и от 7,9 до 285,7 г/кг топлива соответственно. Массовые выбросы C при работе экскаватора сократились на 20 % [5].

В Федеральном университете Святой Марии на динамометрическом стенде были проведены испытания двух двигателей сельскохозяйственного назначения при использовании дизельного топлива (ДТ) и этанола на частотах 1 200–2 300 мин⁻¹. В результате были получены данные, свидетельствующие об уменьшении мощности двигателя и увеличении удельного расхода топлива при работе на этаноле [6].

Анализ работы дизельного двигателя сельскохозяйственного трактора с использованием ДТ S500 (B5) и смеси с 3 % (ED3), 6 % (ED6), 9 % (ED9), 12 % (ED12) и 15 % (ED15) этанола показал, что при использовании B5 и ED3 значения крутящего момента и мощности двигателя не отличались; при исполь-

¹ Brooks P. A. [Certified Mail an Empfänger](#). P. 1–6.

² [Real-world exhaust emissions from modern diesel cars : technical report](#) / V. Franco [et al.]. Beijing ; Berlin ; Brussels ; San Francisco ; Washington, 2014. P. 53.

³ Там же.

зовании ED3 расход топлива был ниже на 5,92 %. При использовании ED12 мощность уменьшилась на 2,97 % по сравнению с B5, расход топлива не изменился. На ED15 мощность снизилась на 6,3 %, а расход топлива возрос на 3,77 %, как и на B5. С увеличением содержания этанола в B5 произошло снижение запаса скорости и индекса эластичности двигателя, а значение крутящего момента двигателя стало выше [7].

При испытании трактора на растительном масле (PM) при частоте вращения коленчатого вала двигателя в диапазоне 2 400–1 100 мин⁻¹ были получены данные, свидетельствующие об уменьшении значения крутящего момента на 4,21–14,48 %, и об увеличении среднего коэффициента дымности [8].

Использование смеси ДТ и рапсового масла на одноцилиндровом дизельном двигателе при частоте вращения коленчатого вала (КВ) 1 500 мин⁻¹ с холодной и горячей рециркуляцией выхлопных газов показало снижение NO_x на 20 % [9].

Применение касторового масла с его содержанием в смеси 5 %, 25 %, 50 % биодизеля (B50) и 100 % биодизеля (B100) в качестве топлива для трактора сельскохозяйственного назначения показало увеличение удельного расхода топлива [10].

Исследования на тракторе Zetor Forterra 8641 с применением 100 % метилового эфира PM и 100 % гидрогенизированного масла показали, что рабочие параметры двигателя существенно не изменились при использовании данных видов топлива [11]; использование бутанола на том же тракторе с содержанием его в смеси с ДТ 10, 30 и 50 % [12] способствовало увеличению расхода топлива.

Использование топливной смеси, состоящей из 50 % PM и 50 % спирта,

привело к снижению общего количества выбросов токсичных компонентов по сравнению с обычным дизелем [13].

Использование чистого биодизельного топлива марки B100 в тракторном двигателе, установленном на стенде, способствовало снижению мощности и крутящего момента на 9 % и 7 % соответственно, а также увеличению удельного расхода топлива на 13 % [14].

Экспериментальные исследования на тракторе КЛААС Арес 557АТХ, целью которых было определение мощности двигателя, крутящего момента, расхода топлива и токсичности отработавших газов на двух различных видах топлива (гидрированных растительных маслах и ДТ), показали уменьшение средней эффективной мощности и крутящего момента на 5,0 % по сравнению с работой на ДТ. Часовой расход топлива уменьшился приблизительно на 1 % по сравнению с работой на ДТ, а удельный расход топлива увеличился в среднем на 4,1 %. Снижение NO_x составило 11,8 %, снижение CO и CO_2 – 14,5 и 5,2 % соответственно⁴.

Исследование влияния биодизельного топлива на показатели работы и состав выхлопных газов 4-цилиндрового дизельного двигателя мощностью 48 кВт показало увеличение мощности двигателя, удельного расхода топлива и тепловой эффективности, а также снижение выбросов и температуры выхлопных газов [15].

Использование биодизельного топлива из микроводорослей *Chlorella protothecoides* (ГЦН-В20) на сельскохозяйственном тракторном двигателе мощностью 25,8 кВт показало, что существенной разницы между показателями производительности двигателя нет, но в то же время значительно снижается уровень выбросов CO и CO_2 [16].

Применение отходов растительного масла (ВТО) на 3-цилиндровом 4-такт-

⁴ [Investigation in tractor CLAAS ARES 557ATX operating parameters using hydrotreated vegetable oil fuel](#) / K. Sondors [et al.] // Engineering for Rural Development. 2014. P. 62–68.



ном тракторном двигателе мощностью 48 кВт способствовало уменьшению крутящего момента на 0,09–3,00 % в зависимости от цикла [8].

По сравнению с нефтяным дизельным топливом использование масла сои (В100) и оливкового масла (В100) привело к снижению мощности, крутящего момента, а также удельного и часового расхода топлива дизелем [17].

Исследования характеристик тракторного двигателя на смесевом топливе (СТ) CSO-B20 показали, что выбросы, температура выхлопных газов и термический КПД снизились, но увеличился удельный расход СТ [18].

Влияние биодизельного топлива, произведенного из отходов растительного масла (ВТО) и его смесей с ДТ, на работу тракторного двигателя заключается в изменении крутящего момента и мощности, удельного расхода топлива, термического КПД, а также выбросов NO_x и твердых частиц (ТЧ) [19].

Измерение параметров двигателя сельскохозяйственного трактора мощностью 53 кВт, работающего на топливных смесях В5, В20, В40, В60, В80 и В100, показало, что с повышением уровня биодизеля в смеси наблюдается увеличение расхода топлива, снижение энергопотребления и повышение тепловой эффективности двигателя [20].

Б. Гокалп и соавт. в своей работе исследуют свойства соевого метилового эфира (МСП) и его сочетания с ДТ в смеси в объемах 5 %, 20 % и 50 %. Полученные учеными результаты свидетельствуют о том, что использование биодизельного топлива приводит к снижению дымности до 74 %, удельного расхода топлива до 12 % и выбросов СО при использовании В5 и В100 до 3 % и 52 % соответственно [21].

Анализ влияния ДТ (В0) и трех различных смесей биодизельного топлива на основе РМ (В10, В20, В30) на эксплуатационные характеристики трактора показывает, что расход топлива снижается на 2–4 % [22].

Исследование производительности дизельного двигателя трактора ВАЛМЕТ 85 мощностью 58,2 кВт, работающего на минеральном дизельном и смесевом минеральном биодизельном топливе Б2 (98 % минерального ДТ и 2 % биодизеля), В5 (95 % минерального ДТ и 5 % биодизеля), В20 (80 % минерального ДТ и 20 % биодизеля), и В100 (100 % биодизеля), свидетельствует об увеличении термического КПД [23].

К. Нил, Д. Джонсон и Дж. Уордлоу сравнили мощность, топливную экономичность и выбросы NO_x при эксплуатации трактора мощностью 23,9 кВт на СТ, состоящем из 20 % биодизеля (В20) и 80 % ДТ, с аналогичными параметрами при использовании СТ (В100) в двух нагрузочных режимах работы. Отмечено, что крутящий момент и мощность во втором случае снизились [24].

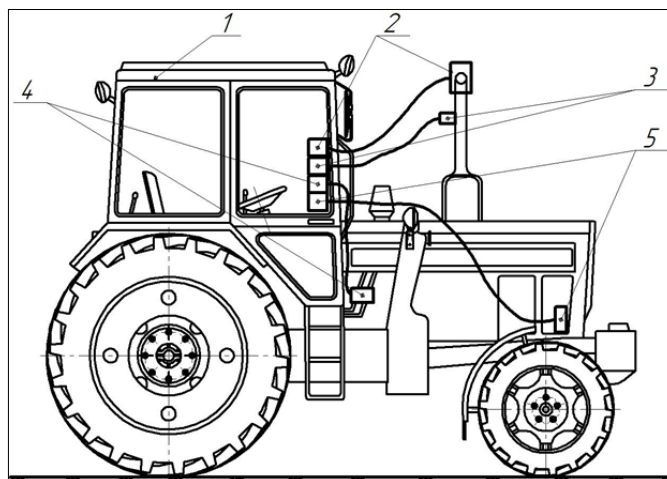
Сравнительные экспериментальные исследования эффективности использования топлива и оценка выбросов выхлопных газов среди различных смесей биодизельного топлива для различных полевых операций в производстве сельскохозяйственных культур, таких как посев сои с использованием трехметровой сеялки, свидетельствуют о снижении массовой эмиссии NO_x в атмосферу [25].

Использование метилового эфира РМ (биодизель) и обычного ДТ, а также смеси из них, на двух сельскохозяйственных тракторах показывает линейные уменьшения выбросов вредных веществ в зависимости от уровня смеси [26].

Материалы и методы

Для проведения исследований на трактор «Беларус-922» с дизельным двигателем марки Д-245.5 были установлены приборы и оборудование, общий вид и перечень которых представлен на рис. 1 и в табл. 1.

Исследования проводились на опытном поле УО «Белорусская государственная сельскохозяйственная академия».



Р и с. 1. Общий вид трактора с установленным оборудованием: 1 – трактор «Беларус-922»; 2 – дымомер; 3 – газоанализатор; 4 – объемный датчик расхода дизельного топлива; 5 – тахометр
 Fig. 1. General view of the tractor with installed equipment: 1 – Belarus 922 tractor; 2 – opacimeter; 3 – gas analyzer; 4 – volumetric sensor of diesel fuel consumption; 5 – tachometer

Т а б л и ц а 1
 T a b l e 1

Приборы и оборудование в составе экспериментальной установки
Devices and equipment as a part of experimental installation

Измеряемый параметр / Measured parameter	Наименование прибора или оборудования / The name of the device or equipment	Марка прибора / Device model	Класс точности (погрешность) / Accuracy class (deviation)
Дымность отработавших газов / Opacity of exhaust gases	Дымомер / Opacimeter	MDO 2 LON	1,5 %
Токсичность отработавших газов / Toxicity of exhaust gases	Газоанализатор / Gas analyzer	MGT 5	±
Расход топлива / Fuel consumption	Объемный датчик расхода дизельного топлива / Volumetric sensor of diesel fuel consumption	ДРТ-5 с терминалом СКРТ 31 / DRT-5 with SKRT 31 terminal	±
Частота вращения коленчатого вала / The frequency of rotation of the crankshaft	Тахометр / Tachometer	AVL DISpeed 492	±

Работа трактора в промышленных условиях исследовалась при выполнении двух сельскохозяйственных операций: вспашки и предпосевной обработки почвы. При выполнении вспашки в состав машинотракторного агрегата (МТА) входили трактор «Беларус-922»

и трехкорпусный плуг ПЛН-3-3,5, а при выполнении предпосевной обработки почвы – трактор «Беларус-922» и комбинированный агрегат АКШ-3,6-01.

Испытания трактора с плугом ПЛН-3-35 проводились в следующих полевых условиях: уклон поля – менее



0,3°; влажность почвы – 17,3 %; твердость почвы – 199,7 Н/см²; предшествующая обработка – стерня. Испытания с агрегатом АКШ-3,6-01 проводились после вспашки на этом же участке поля, но при более высокой влажности почвы – 18,8 %⁵⁻⁶ (рис. 2).

Перед началом испытаний трактор был укомплектован в соответствии с требованиями завода-изготовителя; было установлено требуемое давление в шинах, проверена высота почвозацепов, трактор был прогрет под нагрузкой в течение 30 мин. ДТ и смазочные материалы, применяемые в тракторе при испытаниях, соответствовали эксплуатационной документации на трактор⁷⁻⁹.

При проведении испытаний трактора с плугом ПЛН-3-35 и агрегатом АКШ-3,6-01 устанавливались скорости движения, соответствующие агротехническим требованиям¹⁰. Для этого поддерживалась постоянная частота вращения коленчатого вала дизеля на уровне 1 800 мин⁻¹ при вспашке и 1 700 мин⁻¹ при работе с агрегатом АКШ-3,6-01. Вспашка проводилась на 3 передаче 1 диапазона, а работа с агрегатом АКШ-3,6-01 – на 2 передаче 1 диапазона с включенным мультипликатором. Все испытания проводились в пятикратной повторности опытов.

Для определения реальной скорости трактора был размечен зачетный



Р и с. 2. Трактор «Беларус-922» с комбинированным агрегатом АКШ-3,6-01

F i g. 2. Belarus 922 tractor with AKSh-3,6-01 aggregate combined tillage

⁵ Коробейников А. Т., Лихачев В. С., Шолохов В. Ф. [Испытания сельскохозяйственных тракторов](#). М. : Машиностроение, 1985. 240 с.

⁶ Барский И. Б., Анилович В. Я., Кутьков Г. М. [Динамика трактора](#). М. : Машиностроение, 1973. 280 с.

⁷ [Руководство по эксплуатации «Беларус 812/822/912/922» 822-0000010РЭ: утв. ПО «Минский тракторный завод»](#). Минск, 1999. 339 с.

⁸ ГОСТ 30745-2001 (ИСО 789-9-90). [Тракторы сельскохозяйственные. Определение тяговых показателей](#). 2002. 12 с.

⁹ [Тракторные дизели : справочник](#). / Под ред. Б. А. Взорова [и др.]. М. : Машиностроение, 1981. 585 с.

¹⁰ ГОСТ 30745-2001 (ИСО 789-9-90). [Тракторы сельскохозяйственные. Определение тяговых показателей](#). 2002. 12 с.

участок длиной 200 м; фиксировалось время движения трактора при прохождении этого участка.

Средняя скорость трактора рассчитывалась по формуле¹¹:

$$V_{cp} = \frac{S}{t}, \quad (1)$$

где S – длина зачетного участка, км; t – время одной повторности опыта, ч.

Частота вращения КВ трактора измерялась и контролировалась тахометром AVL DISpeed 492. Дымность и токсичность ОГ замерялись во время движения и фиксировались в протоколе при помощи дымомера MDO-2 LON и газоанализатора MGT-5 соответственно. Расходы ДТ и СТ измерялись расходомером ДРТ-5 с терминалом СКРТ 31.

Согласно техническим характеристикам, часовая производительность МТА с плугом ПЛН-3-35 при скорости движения $V_p = 8,7$ км/ч составляет 0,94 га/ч, а производительность МТА с АКШ-3,6-01 при $V_p = 9,6$ км/ч – 2,61 га/ч¹²⁻¹³. Методика проведения эксперимента не предусматривала замеры на холостых поворотах и во время остановок с работающим двигателем, поэтому расчет погектарного расхода топлива проводился по следующей формуле:

$$G'_m = \frac{G_m}{W_q}, \quad (2)$$

где G'_m – погектарный расход топлива, кг/га; G_m – часовой расход топлива, кг/ч; W_q – часовая производительность трактора, га/ч.

Для расчета погектарных выбросов токсичных компонентов использовались аналогичные формулы:

$$E'_C = \frac{E_C}{W_q}, \quad (3)$$

$$E'_{NOx} = \frac{E_{NOx}}{W_q}, \quad (4)$$

$$E'_{CO} = \frac{E_{CO}}{W_q}, \quad (5)$$

где E'_C , E'_{NOx} , E'_{CO} – погектарные выбросы C , NO_x и CO , г/га; E_C , E_{NOx} , E_{CO} – часовые выбросы C , NO_x и CO , г/ч.

Во время проведения экспериментальных исследований осуществлялась одновременная запись всех контролируемых параметров, что позволило повысить объективность данных. Величина предельных ошибок при однократных измерениях и наибольшая возможная статистическая ошибка среднего арифметического отклонения при многократных номерах величин определялись по известным методикам¹⁴.

Результаты исследования

В табл. 2 представлены количественные значения эксплуатационных показателей трактора при работе на ДТ и СТ, состоящем из 60 % ДТ и 40 % РМ.

Проведенный анализ полученных данных свидетельствует о том, что часовой расход топлива при работе трактора на вспашке на СТ, состоящем из 60 % ДТ и 40 % РМ, увеличился на 5,74 % по сравнению с работой на чистом ДТ; на предпосевной обработке почвы это увеличение составило 5,57 %. Выбросы токсичных компонентов при работе с ПЛН-3-35 и с АКШ-3,6-01 снизились при работе трактора на СТ на 59,8 % и 61 % соответственно. Также при работе с АКШ наблюдалось снижение выбросов CO на 33,1 %, однако в обоих случаях при работе на СТ возросли выбросы NO_x . На вспашке это увеличение

¹¹ Коробейников А. Т., Лихачев В. С., Шолохов В. Ф. [Испытания сельскохозяйственных тракторов](#). М.: Машиностроение, 1985. 240 с.

¹² Там же.

¹³ [ГОСТ 30745-2001 \(ИСО 789-9-90\). Тракторы сельскохозяйственные. Определение тяговых показателей](#). 2002. 12 с.

¹⁴ Там же.



Таблица 2

Table 2

Количественные значения эксплуатационных показателей трактора «Беларус-922»

The quantitative values of operational parameters of Belarus-922 tractor

Сельскохозяйственная машина / Agricultural machinery	Состав топлива / Fuel composition	Частота вращения коленчатого вала двигателя трактора n , мин ⁻¹ / Engine crankshaft rotational speed n , rpm	Часовой расход топлива G_{τ} , кг/ч / Hour fuel consumption G_{τ} , kg/h	Часовой выброс сажи E_{C_s} , г/ч / Hour discharge of soot E_{C_s} , g/h	Часовой выброс оксидов азота E_{NOx} , г/ч / Hour emission of nitrogen oxides E_{NOx} , g/h	Часовой выброс монооксида углерода / Hour release of carbon monoxide E_{CO} , г/ч	Средняя скорость трактора V_{sp} , км/ч / Average speed of the tractor V_{sp} , km/h
ПЛН-3-35 / PLN-3-35	ДТ / Diesel fuel	1 800	11,15	10,53	323,8	128,7	8,781
	60 % ДТ + 40 % РМ / 60 % Diesel fuel + 40 % Rapeseed oil	1 800	11,79	6,59	350,8	128,9	8,776
АКШ-3,6-01 / AKSH-3,6-01	ДТ / Diesel fuel	1 700	12,02	17,01	360,12	158,43	9,614
	60 % ДТ + 40 % РМ / 60 % Diesel fuel + 40 % Rapeseed oil	1 700	12,69	10,56	394,2	119,02	9,609

составило 8,3 %, а на предпосевной обработке почвы – 9,5 %.

В табл. 3 представлены количественные данные удельных эксплуатационных показателей работы трактора

при выполнении разных сельскохозяйственных операций.

Анализ полученных данных позволяет сделать следующие выводы. Погектарный расход топлива при ра-

Таблица 3

Table 3

Удельные эксплуатационные показатели работы трактора «Беларус-922»

The specific operational characteristics of Belarus 922 tractor

Сельскохозяйственная машина / Agricultural machinery	Состав топлива / Fuel composition	Погектарный расход топлива, кг/га / Per-hectare fuel consumption G'_m , kg/ha	Погектарный выброс сажи, г/га / Per-hectare carbon black emission E'_{C_s} , g/ha	Погектарный выброс оксидов азота, г/га / Per-hectare emissions of nitrogen oxides E'_{NOx} , g/ha	Погектарный выброс монооксида углерода, г/га / Per-hectare emissions of carbon monoxide E'_{CO} , g/ha
ПЛН-3-35/ PLN-3-35	ДТ / Diesel fuel	11,86	11,2	344,4	136,9
	60 % ДТ + 40 % РМ / Diesel fuel + 40 % Rapeseed oil	12,54	8,04	373,2	137,1
АКШ-3,6-01/ AKSH-3,6-01	ДТ / Diesel fuel	4,61	6,52	137,9	60,7
	60 % ДТ + 40 % РМ / Diesel fuel + 40 % Rapeseed oil	4,86	4,04	151	45,6

боте трактора на СТ, состоящем из 60 % ДТ и 40 % РМ, по сравнению с 100 % ДТ увеличился как при работе с плугом – с 11,86 до 12,54 кг/га, так и при работе с АКШ-3,6-01 – с 4,61 до 4,86 кг/га. Выбросы C снизились с 11,2 до 8,04 г/га на вспашке и с 6,52 до 4,04 г/га на предпосевной обработке почвы. Выбросы NO_x при работе трактора как на вспашке, так и на предпосевной обработке почвы увеличились с 344,4 до 373,2 г/га и с 137,9 до 151 г/га соответственно. Выбросы CO при выполнении вспашки незначительно увеличились – с 136,9 до 137,1 г/га, а при выполнении предпосевной обработки почвы снизились с 60,7 до 45,6 г/га. Увеличение погектарного расхода СТ трактора при выполнении рассматриваемых сельскохозяйственных операций свидетельствует о том, что исследуемое топливо имеет меньшую удельную теплоту сгорания по сравнению с чистым ДТ. Снижение выбросов C обусловлено меньшим по массе количеством атомов углерода, содержащегося в молекулах СТ, по сравнению с 100 % ДТ. Большое количество выбросов NO_x объясняется наличием в СТ атомов оксигенатной добавки в виде РМ. При выполнении вспашки трактор эксплуатируется с большей нагрузкой, следовательно, двигатель работает при меньших зна-

чениях коэффициента избытка воздуха смеси, что приводит к некоторому увеличению выбросов CO (в отличие от предпосевной обработки почвы), по сравнению с чистым ДТ.

Обсуждение и заключения

1. В результате исследования впервые были получены количественные значения эксплуатационных показателей трактора «Беларус-922» при его работе на СТ во время выполнения вспашки и предпосевной обработки почвы.

2. Определены зависимости влияния СТ на эксплуатационные показатели трактора при выполнении агротехнических операций.

3. Исследованиями доказано, что применение СТ в полевых условиях позволило однозначно снизить выбросы сажи и – при определенных условиях – монооксида углерода.

4. Полученные результаты доказывают целесообразность дальнейшего применения СТ в качестве моторного топлива с целью улучшения эксплуатационных показателей при выполнении сельскохозяйственных операций.

5. Полученные данные свидетельствуют о возможности использования СТ в качестве топлива для тракторов разных марок и тяговых классов, а также для выполнения других агротехнических операций.

СПИСОК ИСПОЛЬЗОВАННЫХ ИСТОЧНИКОВ

1. Non road engines conformity testing based on PEMS: lessons learned from the European pilot program / P. Bonnel [et al.]. Luxembourg : Publications Office of the European Union. 2013. P. 45. DOI: <https://doi.org/10.2789/18679>

2. Exhaust emission tests from non-road vehicles conducted with the use of PEMS analyzers / J. Merkisz [et al.] // Eksploatacja i Niezawodnosc. Maintenance and Reliability. 2013. Vol. 15, no. 4. P. 364–368. URL: <http://yadda.icm.edu.pl/yadda/element/bwmeta1.element.baztech-f83556b7-4117-4b0e-8f71-b123ceb52467>

3. Reckleben Y., Trefflich S., Thomsen H. Auswirkung der Abgasnormen auf den Kraftstoffverbrauch von Traktoren im praktischen Einsatz // Landtechnik. Agricultural Engineering. 2013. Vol. 68, no. 5. P. 322–326. DOI: <http://dx.doi.org/10.15150/lt.2013.245>

4. Comparison of real-world emissions of B20 biodiesel versus petroleum diesel for selected nonroad vehicles and engine tiers / H. Frey [et al.] // Transportation Research Record: Journal of the Transportation Research Board. 2008. Vol. 2058, Issue 1. P. 33–42. DOI: <https://doi.org/10.3141/2058-05>



5. Real world emissions of in use off-road vehicles in Mexico / M. Zavala [et al.] // Journal of the Air & Waste Management Association. 2017. Vol. 67, no. 9. P. 958–972. DOI: <https://doi.org/10.1080/10962247.2017.1310677>
6. Performance of an agricultural engine using mineral diesel and ethanol fuels / M. S. Farias [et al.] // *Ciência Rural*. 2017. Vol. 47, no. 3. e20151387. DOI: <https://dx.doi.org/10.1590/0103-8478cr20151387>
7. Performance of an agricultural engine using blends of diesel and ethanol / J. S. Estrada [et al.] // *Ciência Rural*, 2016. Vol. 46, no. 7. P. 1200–1205. DOI: <https://dx.doi.org/10.1590/0103-8478cr20150469>
8. An investigation of engine and fuel system performance in a diesel engine operating on waste cooking oil / Y. Ulusoy [et al.] // *International Journal of Green Energy*. 2014. Vol. 13, Issue 1. P. 40–48. DOI: <https://doi.org/10.1080/15435075.2014.909360>
9. Emission reductions studies of a biodiesel engine using EGR and SCR for agriculture operations in developing countries / C. Solaimuthu [et al.] // *Applied Energy*. 2015. Vol. 138. P. 91–98. DOI: <http://dx.doi.org/10.1016/j.apenergy.2014.04.023>
10. Tractor performance in function of storage period and different proportions of biodiesel and diesel / M. C. J. Oliveira [et al.] // *Australian Journal of Crop Science*. Vol. 9, Issue 10. 2015. P. 909–914. URL: <https://search.informit.com.au/documentSummary;dn=659741743754818;res=IELHSS>
11. Comparison of the operating characteristics of the internal combustion engine using rapeseed oil methyl ester and hydrogenated oil / M. Pexa [et al.] // *Agronomy Research*. 2015. Vol. 13, no. 2. P. 613–620. URL: https://www.researchgate.net/profile/Stepanka_Hornickova/publication/281894273_Comparison_of_the_operating_characteristics_of_the_internal_combustion_engine_using_rapeseed_oil_methyl_ester_and_hydrogenated_oil/links/56acea1c08ae19a385140346/Comparison-of-the-operating-characteristics-of-the-internal-combustion-engine-using-rapeseed-oil-methyl-ester-and-hydrogenated-oil.pdf
12. Influence of butanol and FAME blends on operational characteristics of compression ignition engine / J. Čedík [et al.] // *Agronomy Research*. 2015. Vol. 13, no. 2. P. 541–549. URL: http://agronomy.emu.ee/vol132/13_2_31_B5.pdf
13. **Kardas P., Wrobel R.** The analysis of the manufacturing and using alternative fuel – a mixture of rapeseed oil and alcohol // *Journal of Ecological Engineering*. 2014. Vol. 15, no 1. P. 1–5. DOI: <https://doi.org/10.12911/22998993.1084161>
14. **Bietresato M., Friso D.** Durability test on an agricultural tractor engine fuelled with pure biodiesel (B100) // *Turkish Journal of Agriculture and Forestry*. 2014. Vol. 38, no. 2. P. 214–223. DOI: <https://doi.org/10.3906/tar-1302-51>
15. Effects of fossil diesel and biodiesel blends on the performances and emissions of agricultural tractor engines / M. D. Tomić [et al.] // *Thermal Science*. 2017. Vol. 17, no. 1. P. 263–278. DOI: <https://doi.org/10.2298/TSCI171122106T>
16. **Al-lwayzy S. H., Yusaf T.** Chlorella protothecoides microalgae as an alternative fuel for tractor diesel engines // *Energies*. 2013. Vol. 6. P. 766–783. DOI: <https://doi.org/10.3390/en6020766>
17. **Volpato C. E. S.** Analysis of effective power and reduced, rotational force, specific and hourly consumption of fuel, efficiency term-mechanics and volumetric for an agricultural tractor fed with fossil diesel and two types of biofuels // *American Society of Agricultural and Biological Engineers Annual International Meeting*. 2013. Vol. 5. DOI: <http://dx.doi.org/10.13031/aim.20131619419>
18. **Al-lwayzy S. H., Yusaf T., Jensen T.** Evaluating tractor performance and exhaust gas emissions using biodiesel from cotton seed oil // *IOP Conference Series: Materials Science and Engineering*. 2012. Vol. 36. DOI: <https://doi.org/10.1088/1757-899X/36/1/012042>
19. Use of waste cooking oil biodiesel in a tractor DI diesel engine / A. Mohebbi [et al.] // *Journal of Food, Agriculture and Environment*. 2012. Vol. 10, no. 2. P. 1290–1297. URL: https://www.researchgate.net/profile/Samad_Jafarmadar/publication/266890415_Use_of_waste_cooking_oil_biodiesel_in_a_tractor_DI_diesel_engine/links/549a57320cf2fedbc30cb46a.pdf
20. Performance of an agricultural tractor engine in dynamometer with chicken oil biodiesel and binary mixtures with diesel oil / D. A. Fiorese [et al.] // *Ciência Rural*. 2012. Vol. 42, no. 4. P. 660–666. DOI: <http://dx.doi.org/10.1590/S0103-84782012000400013>

21. **Gokalp B., Buyukkaya E., Soyhan H. S.** Performance and emissions of a diesel tractor engine fueled with marine diesel and soybean methyl ester // Biomass and Bioenergy. 2011. Vol. 35, no. 8. P. 3575–3583. DOI: <https://doi.org/10.1016/j.biombioe.2011.05.015>
22. Determination of the effect of biodiesel use on power take-off performance characteristics of an agricultural tractor in a test laboratory /Aybek A. // Turkish Journal of Agriculture and Forestry. 2011. Vol. 35, Issue 2. P. 103–113. DOI: <https://doi.org/10.3906/tar-0907-242>
23. Desempenho comparativo de um motor de ciclo diesel utilizando diesel e misturas de biodiesel / R. L. Barbosa // Ciência e Agrotecnologia. 2008. Vol. 32, no 5. P. 1588-1593. DOI: <http://dx.doi.org/10.1590/S1413-70542008000500035>
24. **Neel C., Johnson D., Wardlow G.** Performance, efficiency, and NO_x emissions of a compact diesel tractor fueled with D2, B20, and B100 under steady-state loads // American Society of Agricultural and Biological Engineers Annual International Meeting 2008. 2008. Vol. 3. P. 1517–1525. DOI: <https://doi.org/10.13031/2013.24617>
25. Fuel efficiency and exhaust emissions for biodiesel blends in an agricultural tractor / Y. X. Li [et al.] // Canadian Biosystems Engineering. 2005. Vol. 48. P. 2.15–2.22. URL: https://www.researchgate.net/profile/Neil_Mclaughlin2/publication/228412224_Fuel_efficiency_and_exhaust_emissions_for_biodiesel_blends_in_an_agricultural_tractor/links/54d8f6a00cf25013d040a8fc/Fuel-efficiency-and-exhaustemissions-for-biodiesel-blends-in-an-agricultural-tractor.pdf
26. Exhaust emissions and health effects of particulate matter from agricultural tractors operating on rapeseed oil methyl ester / J. Krahl [et al.] // AOCs, journal of the American Oil Chemists Society. 2002. Vol. 79, no. 7. P. 717–724. DOI: <https://doi.org/10.1007/s11746-002-0548-9>

Поступила 15.03.2018; принята к публикации 14.05.2018; опубликована онлайн 20.09.2018

Об авторах:

Плотников Сергей Александрович, профессор кафедры технологии машиностроения, ФГБОУ ВО «Вятский государственный университет» (610000, Россия, г. Киров, ул. Московская, д. 36), доктор технических наук, Researcher ID: R-8491-2016, ORCID: <http://orcid.org/0000-0002-8887-4591>, PlotnikovSA@bk.ru

Бузиков Шамиль Викторович, заведующий кафедрой машин и технологии деревообработки, ФГБОУ ВО «Вятский государственный университет» (610000, Россия, г. Киров, ул. Московская, д. 36), кандидат технических наук, Researcher ID: I-3817-2017, ORCID: <http://orcid.org/0000-0003-3769-3253>, ShamilVB@mail.ru

Товстыка Виктор Станиславович, доцент кафедры тракторов, автомобилей и машин для природообустройства, УО «Белорусская государственная академия Октябрьской Революции и Трудового Красного Знамени сельскохозяйственной академия» (213407, Республика Беларусь, г. Горки, ул. Мичурина, д. 5), кандидат технических наук, Researcher ID: G-4055-2018, ORCID: <https://orcid.org/0000-0001-6609-0481>, viktor-tos@mail.ru

Черемисинов Павел Николаевич, аспирант кафедры машин и технологии деревообработки, ФГБОУ ВО «Вятский государственный университет» (610000, Россия, г. Киров, ул. Московская, д. 36), Researcher ID: F-7902-2018, ORCID: <https://orcid.org/0000-0002-6555-2004>, Pavlon-ch@mail.ru

Заявленный вклад соавторов:

С. А. Плотников – формулировка и постановка задачи; Ш. В. Бузиков – введение и обзор литературы по зарубежным источникам, обсуждение и выводы по результатам исследований; В. С. Товстыка – методическое и материальное обеспечение проведения исследований; П. Н. Черемисинов – проведение исследований.

Все авторы прочитали и одобрили окончательный вариант рукописи.



REFERENCES

1. Bonnel P., Perujo A., Provenza A., Villafierte M. Non road engines conformity testing based on PEMS: Lessons learned from the European pilot program. European commission (EC). Joint research centre, Institute for energy and transport (IET). JRC Scientific and policy reports. Nr. EUR 26438 EN. 2013. P. 45. DOI: <https://doi.org/10.2789/18679>
2. Merksiz J., Lijewski P., Fuc P., Weymann P. Exhaust emission tests from non-road vehicles conducted with the use of PEMS analyzers. *Eksploatacja i niezawodność = Maintenance and reliability*. 2013; 15(4):364–368. Available at: <http://yadda.icm.edu.pl/yadda/element/bwmeta1.element.baztech-f83556b7-4117-4b0e-8f71-b123ceb52467>
3. Reckleben Y., Trefflich S., Thomsen H. Auswirkung der Abgasnormen auf den Kraftstoffverbrauch von Traktoren im praktischen Einsatz. *LANDTECHNIK – Agricultural Engineering*. 2013; 68(5):322–326. DOI: <https://doi.org/10.15150/lt.2013.245>
4. Frey H., Rasdorf W., Kim K., Pang S. H., Lewis P. Comparison of real-world emissions of B20 biodiesel versus petroleum diesel for selected nonroad vehicles and engine tiers. *Transportation Research Record: Journal of The Transportation Research Board*. 2008; 2058(1):33–42. DOI: <https://doi.org/10.3141/2058-05>
5. Zavala M., Huertas J. I., Prato D., Jazcilevich A., Aguilar A., Balam M., Misra C., Molina L. T. Real world emissions of in use off-road vehicles in Mexico. *Journal of the Air & Waste Management Association*. 2017; 84. DOI: <https://doi.org/10.1080/10962247.2017.1310677>
6. Farias M. S., Schlosser J. F., Russini A., Frantz U. G., Estrada J. S. Performance of an agricultural engine using mineral diesel and ethanol fuels. *Ciência Rural*; 2017; 47(3):20151387. DOI: dx.doi.org/10.1590/0103-8478cr20151387
7. Estrada J. S., Schlosser J. F., Farias M. S., Rodrigues F. A., Martini A. T., Santos G. O. Performance of an agricultural engine using blends of diesel and ethanol. *Ciência Rural*. 2016; 46(7):1200–1205. DOI: <https://doi.org/10.1590/0103-8478cr20150469>
8. Ulusoy Y., Arslan R., Kaplan C., Bolat A., Cedden H., Kaya A., Günc G. Investigation of engine and fuel system performance in a diesel engine operating on waste cooking oil. *International Journal of Green Energy*. 2014. DOI: <https://doi.org/10.1080/15435075.2014.909360>
9. Solaimuthu C., Ganesan V., Senthilkumar D., Ramasamy K. K. Emission reductions studies of a biodiesel engine using EGR and SCR for agriculture operations in developing countries. *Applied Energy*. 2015; 138:91–98. DOI: <https://doi.org/10.1016/j.apenergy.2014.04.023>
10. Oliveira M. C. J., Lopes A., de Lima L. P., Neves M. C. T., Yamaguti P. S., Lira T. A. M., Moreti T. C. F., Koike G. H. A. Tractor performance in function of storage period and different proportions of biodiesel and diesel. *Australian Journal of Crop Science*. 2015; 9(10):909–914. Available at: <https://search.informit.com.au/documentSummary;dn=659741743754818;res=IELHSS>
11. Pexa M., Čedík J., Mařík J., Hönig V., Horníčková Š., Kubín, K. Comparison of the operating characteristics of the internal combustion engine using rapeseed oil methyl ester and hydrogenated oil. *Agronomy Research*. 2015; 13(2):613–620. Available at: https://www.researchgate.net/profile/Stepanka_Hornickova/publication/281894273_Comparison_of_the_operating_characteristics_of_the_internal_combustion_engine_using_rapeseed_oil_methyl_ester_and_hydrogenated_oil/links/56acea1c08ae19a385140346/Comparison-of-the-operating-characteristics-of-the-internal-combustion-engine-using-rapeseed-oil-methyl-ester-and-hydrogenated-oil.pdf
12. Čedík J., Pexa M., Mařík J., Hönig V., Horníčková Š., Kubín K. Influence of butanol and FAME blends on operational characteristics of compression ignition engine. *Agronomy Research*. 2015; 1(2):541–549. Available at: http://agronomy.emu.ee/vol132/13_2_31_B5.pdf
13. Kardas P., Wrobel P. The analysis of the manufacturing and using alternative fuel - A mixture of rapeseed oil and alcohol. *Journal of Ecological Engineering*. 2014; 15(1):1–5. DOI: <https://doi.org/10.12911/22998993.1084161>

14. Bietresato M., Friso D. Durability test on an agricultural tractor engine fuelled with pure biodiesel (B100). *Turkish Journal of Agriculture and Forestry*. 2014; 38(2):214–223. DOI: <https://doi.org/10.3906/tar-1302-51>
15. Tomić M. D., Savin L. D., Mičić R. D., Simikić M. D., Furman T. F. Effects of fossil diesel and biodiesel blends on the performances and emissions of agricultural tractor engines. *Thermal Science*. 2017; 17(1):263–278. DOI: <https://doi.org/10.2298/TSCI111122106T>
16. Al-Iwayzy S. H., Yusaf T. *Chlorella protothecoides* microalgae as an alternative fuel for tractor diesel engines. *Energies*. 2013; 6:766–783. DOI: <https://doi.org/10.3390/en6020766>
17. Volpato C. E. S. Analysis of effective power and reduced, rotational force, specific and hourly consumption of fuel, efficiency term-mechanics and volumetric for an agricultural tractor fed with fossil diesel and two types of biofuels. *American Society of Agricultural and Biological Engineers Annual International Meeting*. ASABE. 2013; 5:3745–3751. DOI: <http://dx.doi.org/10.13031/aim.20131619419>
18. Al-Iwayzy S. H., Yusaf T., Jensen T. Evaluating tractor performance and exhaust gas emissions using biodiesel from cotton seed oil. *IOP Conference Series: Materials Science and Engineering*. 2012; 36. DOI: <https://doi.org/10.1088/1757-899X/36/1/012042>
19. Mohebbi A., Komariade M. H., Jafarmadar S., Pashai J. Use of waste cooking oil biodiesel in a tractor DI diesel engine. *Journal of Food, Agriculture and Environment*. 2012; 10(2):1290–1297. Available at: https://www.researchgate.net/profile/Samad_Jafarmadar/publication/266890415_Use_of_waste_cooking_oil_biodiesel_in_a_tractor_DI_diesel_engine/links/549a57320cf2fedbc30cb46a.pdf
20. Fiorese D. A., Dallmeyer A., Romano L., Schlosser J. F., Machado P. M. Performance of an agricultural tractor engine in dynamometer with chicken oil biodiesel and binary mixtures with diesel oil. *Ciência Rural*. 2012. 42(4):660–666. DOI: <http://doi.org/10.1590/S0103-84782012000400013>
21. Gokalp B., Buyukkaya E., Soyhan H. S. Performance and emissions of a diesel tractor engine fueled with marine diesel and soybean methyl ester. *Biomass and Bioenergy*. 2011; 35(8):3575–3583. DOI: <https://doi.org/10.1016/j.biombioe.2011.05.015>
22. Aybek A., Başer E., Arslan S., Üçgül M. Determination of the effect of biodiesel use on power take-off performance characteristics of an agricultural tractor in a test laboratory. *Turkish Journal of Agriculture and Forestry*. 2011; 35(2):103–113. DOI: <https://doi.org/https://doi.org/10.3906/tar-0907-242>
23. Barbosa R. L., Silva F. M., Salvador N., Volpato C. E. S. Comparative performance of a cycle diesel engine using diesel and biodiesel mixtures. *Ciência e Agrotecnologia*. 2008; 32(5):1588–1593. DOI: <http://dx.doi.org/10.1590/S1413-70542008000500035>
24. Neel C., Johnson D., Wardlow G. Performance, efficiency, and NO_x emissions of a compact diesel tractor fueled with D2, B20, and B100 under steady-state loads. *American Society of Agricultural and Biological Engineers Annual International Meeting*. ASABE. 2008; 3:1517–1525. DOI: <https://doi.org/10.13031/2013.24617>
25. Li Y. X., McLaughlin N. B., Patterson B. S., Burt S. D. Fuel efficiency and exhaust emissions for biodiesel blends in an agricultural tractor. *Canadian Biosystems Engineering. Le Genie des biosystems au Canada*. 2005; 48:2.15–2.22. Available at: https://www.researchgate.net/profile/Neil_Mclaughlin2/publication/228412224_Fuel_efficiency_and_exhaust_emissions_for_biodiesel_blends_in_an_agricultural_tractor/links/54d8f6a0cf25013d040a8fc/Fuel-efficiency-and-exhaustemissions-for-biodiesel-blends-in-an-agricultural-tractor.pdf
26. Krahl J., Büniger J., Schröder O., Munack A., Knothe G. Exhaust emissions and health effects of particulate matter from agricultural tractors operating on rapeseed oil methyl ester. *Journal of the American Oil Chemists Society*. 2002; 7(7):717–724. DOI: <https://doi.org/10.1007/s11746-002-0548-9>

Received 15.03.2018; revised 14.05.2018; published online 20.09.2018

*About authors:*

Sergey A. Plotnikov, Professor, Department of Mechanical Engineering Technology, Vyatka State University (36 Moskovskaya St., Kirov 610000, Russia), Ph.D. (technics), Researcher ID: R-8491-2016, ORCID: <http://orcid.org/0000-0002-8887-4591>, PlotnikovSA@bk.ru

Shamil V. Buzikov, Head, Department of Machinery and Wood Technology, Vyatka State University (36 Moskovskaya St., Kirov 610000, Russia), Ph.D. (technics), Researcher ID: I-3817-2017, ORCID: <http://orcid.org/0000-0003-3769-3253>, ShamilVB@mail.ru

Viktar S. Taustyka, Associate Professor, Chair of Tractors, Vehicles and Machinery for Environmental Engineering, Belarus State Agricultural Academy (5 Michurina St., Gorki 213407, Belarus), Ph.D. (technics), Researcher ID: G-4055-2018, ORCID: <https://orcid.org/0000-0001-6609-0481>, viktor-tos@mail.ru

Pavel N. Cheremisinov, Post-Graduate Student, Chair of Machines and Wood Technology, Vyatka State University (36 Moskovskaya St., Kirov 610000, Russia), Researcher ID: F-7902-2018, ORCID: <https://orcid.org/0000-0002-6555-2004>, Pavlon-ch@mail.ru

Authors' contribution:

S. A. Plotnikov – formulation and statement of the problem; S. V. Buzikov – introduction and literature review according to foreign sources, the discussion and findings of the research; V. S. Taustyka – methodological and material support of studies; P. N. Cheremisinov – research.

All authors have read and approved the final version of the paper.

СОДЕРЖАНИЕ

ФИЗИКО-МАТЕМАТИЧЕСКИЕ НАУКИ

- Верхогуров А. Д., Иванов В. И., Дорохов А. С., Коневцов Л. А., Величко С. А.** Влияние природы электродных материалов на эрозию и свойства легированного слоя. Критерии оценки эффективности электроискрового легирования.....302
- Шаманаев П. А., Язовцева О. С.** Исследование устойчивости положения равновесия системы динамики биоценоза в условиях межвидового взаимодействия.....321

ИНФОРМАТИКА, ВЫЧИСЛИТЕЛЬНАЯ ТЕХНИКА И УПРАВЛЕНИЕ

- Харин А. А., Харина О. С., Родионов А. В., Петрова Е. С.** Перспективная модель инновационной структуры, охватывающей университет, исследовательский центр и предприятие.....333
- Липасов П. П., Шенников В. Н.** Устойчивость относительно части переменных при постоянно действующих возмущениях «частичного» положения равновесия нелинейных систем дифференциальных уравнений.....344
- Ямашкин С. А., Ямашкин А. А.** Повышение эффективности процесса интерпретации данных дистанционного зондирования Земли за счет анализа дескрипторов окрестности.....352

ТЕХНОЛОГИИ И СРЕДСТВА МЕХАНИЗАЦИИ СЕЛЬСКОГО ХОЗЯЙСТВА

- Антибас И. Р., Дьяченко А. Г.** Моделирование, изучение и изготовление стойки культиватора из композитных материалов.....366
- Овчинников В. А., Чаткин М. Н., Овчинникова А. В.** Оптимизация параметров и режимов работы дискового высевающего аппарата по критерию равномерности высева.....379
- Галкин А. В., Фадеев Д. Г., Ущуповский И. В.** Исследование качественных характеристик льноволокна в зависимости от конструкции очесывающего аппарата.....390
- Купряшкин В. Ф., Уланов А. С., Наумкин Н. И.** Обоснование конструкции динамометрического модуля для исследования лемешно-отвального плуга мотоблока и его практическая апробация с использованием технологий реверс-инжиниринга.....400



ТЕХНОЛОГИИ И СРЕДСТВА ТЕХНИЧЕСКОГО ОБСЛУЖИВАНИЯ В СЕЛЬСКОМ ХОЗЯЙСТВЕ

Мокрушин С. А., Хорошавин В. С., Охупкин С. И., Зотов А. В., Груднин В. С. Анализ управляемости и устойчивости приближенной модели теплопереноса в автоклаве.....	416
Гайдар С. М., Низамов Р. К., Голубев М. И., Голубев И. Г. Защитная эффективность водорастворимых ингибиторов коррозии.....	429
Плотников С. А., Бузиков Ш. В., Товстыка В. С., Черемисинов П. Н. Определение эксплуатационных показателей трактора «Беларус-922» при работе на смесевом топливе.....	445
<i>Информация для авторов и читателей (на рус. яз.)</i>	460
<i>Информация для авторов и читателей (на англ. яз.)</i>	462

Материалы журнала Вестник Мордовского университета
доступны на официальном сайте: <http://vestnik.mrsu.ru/index.php/ru/>

Вестник Мордовского университета
научный журнал

ГЛАВНАЯ
РЕДАККОЛЛЕГИЯ
ЭКСПЕРТНЫЙ СОВЕТ
РЕДАКЦИОННАЯ ПОЛИТИКА

Вы здесь: Главная

ISSN 2313-0636 (Online)
ISSN 0236-2910 (Print)
Основан в 1990 году
Свидетельство о регистрации
ПИ № ФС77-65881
от 6 июня 2016 г.

СВЕЖИЙ НОМЕР

Том 28 | Вып. 3
№ 2, 2018 | июл. 2, 2018
ISSN 0236-2910

СКАЧАТЬ

Вестник Мордовского университета

Научный журнал

Основан в 1990 году.
Журнал создан в соответствии с решением Госкомиздата РФ/СР от 28.09.89 № 05-1832-1516/83 об издании «Вестника Мордовского университета».
Рецензируемый научный журнал «Вестник Мордовского университета» публикует материалы, способствующие развитию российской науки и внедрению ее достижений в учебный процесс по подготовке высококвалифицированных кадров на территории Российской Федерации, ближнего и дальнего зарубежья. Журнал осуществляет научное рецензирование (двустороннее слепое) всех поступающих в редакцию материалов с целью экспертной оценки по следующим отраслям и группам специальностей:

Печать