

Сибирское медицинское обозрение

Siberian Medical Review

ISSN 1819-9496 (print)
ISSN 2500-0136 (online)

ВЫХОДИТ ШЕСТЬ
НОМЕРОВ В ГОД



Основан в 1918 году

№ 2 (146), 2024



МЕДИЦИНСКИЙ



Сибирское медицинское обозрение

Март-апрель 2024 **2** (146)

Учредитель:

Федеральное государственное бюджетное образовательное учреждение высшего образования
«Красноярский государственный медицинский университет имени профессора
В. Ф. Войно-Ясенецкого» Министерства здравоохранения Российской Федерации

Главный редактор

д. м. н., профессор А. В. Протопопов

Заместители главного редактора:

д. м. н., профессор М. М. Петрова

д. м. н., профессор П. А. Шестерня

Ответственный редактор

Е. А. Романова

Научный редактор

д. м. н., профессор С. С. Дунаевская

Технический секретарь

А. О. Камарали

Журнал «Сибирское медицинское обозрение» вышел в свет в 1918 году. Это был первый медицинский журнал в Сибири. У истоков его стояли известные деятели в области клинической медицины, общественного здоровья и здравоохранения Красноярска В. М. Крутовский, П. И. Мажаров, Р. К. Пикок, П. Н. Коновалов и другие. Журнал возрожден в 2001 году по решению Учетного совета КрасГМА.

Журнал зарегистрирован Федеральной службой по надзору в сфере связи, информационных технологий и массовых коммуникаций
ПИ № ФС77-85289 от 30 мая 2023 г.

Адрес редакции, издателя:

660022, г. Красноярск, ул. Партизана Железняка, 1

Тел. 8 (391) 220-98-26, факс (391) 223-78-35

E-mail: rector@krasgmu.ru, sibmed-obozenie@yandex.ru

Подписные индексы каталогов по Российской Федерации:

Пресса России: полугодовой – 41043.

Допечатная подготовка и печать типография ООО «Версо»

Адрес: 660079, г. Красноярск, ул. А. Матросова, 30к

Тел./факс (391) 235-04-89, e-mail: versona24@yandex.ru

Подписано в печать 22.04.2024 г. Дата выхода в свет 25.04.2024 г.

Формат 60×84/8, п. л. 9,5. Печать офсетная. Заказ № 133. Тираж 1000 экз.

Свободная цена. Производственно-практическое издание.

Фотография на 1-й стр. обложки Владимира Гуляева.

Редакционная коллегия

С. Н. Авдеев (Москва, Россия) - член-корр. РАН

А. А. Визель (Казань, респ. Татарстан) - д. м. н., профессор

Ю. С. Винник (Красноярск, Россия) - д. м. н., профессор

А. В. Говорин (Чита, Россия) - д. м. н., профессор

Ю. И. Гринштейн (Красноярск, Россия) - д. м. н., профессор

И. В. Демко (Красноярск, Россия) - д. м. н., профессор

В. В. Козлов (Москва, Россия) - к. м. н., доцент

И. В. Литвиненко (Санкт-Петербург, Россия) - д. м. н., профессор

Г. И. Лифшиц (Новосибирск, Россия) - д. м. н., профессор

А. Н. Наркевич (Красноярск, Россия) - д. м. н., доцент

В. А. Невзорова (Владивосток, Россия) - д. м. н., профессор

О. Д. Остроумова (Москва, Россия) - д. м. н., профессор

С. В. Прокопенко (Красноярск, Россия) - д. м. н., профессор

А. А. Савченко (Красноярск, Россия) - д. м. н., профессор

А. Б. Салмина (Красноярск, Россия) - д. м. н., профессор

И. А. Соловьева (Красноярск, Россия) - д. м. н., доцент

Д. Б. Никитюк (Москва, Россия) - член-корр. РАН

Д. В. Черданцев (Красноярск, Россия) - д. м. н., профессор

Н. А. Шнайдер (Санкт-Петербург, Россия) - д. м. н., профессор

А. В. Шульмин (Витебск, Республика Беларусь) - д. м. н., доцент

В. Б. Цхай (Красноярск, Россия) - д. м. н., профессор

Редакционный совет

О. Л. Барбараш (Кемерово, Россия) - акад. РАН

М. И. Воевода (Новосибирск, Россия) - акад. РАН

А. И. Грицан (Красноярск, Россия) - д. м. н., профессор

А. В. Калинин (Новосибирск, Россия) - д. м. н., профессор

Р. С. Карпов (Томск, Россия) - акад. РАН

А. Д. Куимов (Новосибирск, Россия) - д. м. н., профессор

Р. Д. Курбанов (Ташкент, Узбекистан) - д. м. н., профессор

И. О. Маринкин (Новосибирск, Россия) - д. м. н., профессор

В. А. Марков (Томск, Россия) - д. м. н., профессор

Н. Н. Медведева (Красноярск, Россия) - д. м. н., профессор

А. А. Модестов (Москва, Россия) - д. м. н., профессор

П. А. Самотёсов (Красноярск, Россия) - д. м. н., профессор

В. П. Пузырев (Томск, Россия) - акад. РАН

М. Ф. Чернов (Токио, Япония) - д. м. н., профессор

А. В. Черных (Воронеж, Россия) - член-корр. РАН

А. Г. Чучалин (Москва, Россия) - акад. РАН

А. D. Ebert (Берлин, Германия) - д. м. н., профессор

M. Gollasch (Берлин, Германия) - д. м. н., профессор



SIX ISSUES
A YEAR

Was founded in 1918

Siberian Medical Review

March-April 2024 **2** (146)

The founders:

Prof. V. F. Voino-Yasenetsky Krasnoyarsk State Medical University

Editor in Chief

Doctor of Medical Science, Professor A. V. Protopopov

Deputy Chief Editors:

Doctor of Medical Science, Professor M. M. Petrova

Doctor of Medical Science, Professor P. A. Shesternya

Managing editor

E. A. Romanova

Scientific editor

Doctor of Medical Science, Professor S. S. Dunaevskaya

Technical secretary

A. O. Kamarali

The "Siberian Medical Review" was published in 1918. It was the first medical journal in Siberia. At the beginnings of the journal were well-known persons of the clinical medicine, public health in Krasnoyarsk – V. M. Krutovsky, P. I. Mazharov, R. K. Peacock, P. N. Konovalov and others. The journal was revived in 2001 by the decision of the KrasSMA Academic Council.

The Journal is registered by the Federal Service for Supervision in the Sphere of Communications, Information Technologies and Mass Communications PI No. FS77-85289 dated May 30, 2023.

The editorial office:

1, Partizan Zheleznyak Str., Krasnoyarsk, Russia, 660022

Phone +7 (391) 220-98-26, fax +7 (391) 223-78-35

E-mail: rector@krasgmu.ru, sibmed-obozenie@yandex.ru

Subscription indexes in catalogs of the Russian Federation:

Media of Russia: half-yearly – 41043.

Prepress and Printed in the workshops «Verso, LTD»

Address: 30k, A. Matrosova Str., Krasnoyarsk, Russia, 660079

Phone/fax: +7 391 235-04-89, e-mail: versona24@yandex.ru

Signed in printing 22.04.2024. Format 60+84/8, p.p. 9,5.

Offset printing. Ordering № 133. Print run 1000 copies.

Free price. Production and Practical Edition.

Photo on the front cover Vladimir Gulyaev.

Editorial Board

S. N. Avdeev (Moscow, Russia) - Corresponding Member of RAS

A. A. Vigel (Kazan, Republic of Tatarstan) - Dr. Med. Sci., Professor

Yu. S. Vinnik (Krasnoyarsk, Russia) - Dr. Med. Sci., Professor

A. V. Govorin (Chita, Russia) - Dr. Med. Sci., Professor

Yu. L. Grinshtein (Krasnoyarsk, Russia) - Dr. Med. Sci., Professor

I. V. Demko (Krasnoyarsk, Russia) - Dr. Med. Sci., Professor

V. V. Kozlov (Moscow, Russia) - Cand. Med. Sci., Associate Professor

I. V. Litvinenko (Saint Petersburg, Russia) - Dr. Med. Sci., Professor

G. I. Lifshits (Novosibirsk, Russia) - Dr. Med. Sci., Professor

A. N. Narkevich (Krasnoyarsk, Russia) - Dr. Med. Sci., Associate Professor

V. A. Nevzorova (Vladivostok, Russia) - Dr. Med. Sci., Professor

O. D. Ostroumova (Moscow, Russia) - Dr. Med. Sci., Professor

S. V. Prokopenko (Krasnoyarsk, Russia) - Dr. Med. Sci., Professor

A. A. Savchenko (Krasnoyarsk, Russia) - Dr. Med. Sci., Professor

A. B. Salmina (Krasnoyarsk, Russia) - Dr. Med. Sci., Professor

I. A. Soloveva (Krasnoyarsk, Russia) - Dr. Med. Sci., Associate Professor

D. B. Nikityuk (Moscow, Russia) - Corresponding Member of RAS

D. V. Cherdantsev (Krasnoyarsk, Russia) - Dr. Med. Sci., Professor

N. A. Shnyder (Saint Petersburg, Russia) - Dr. Med. Sci., Professor

A. V. Shulmin (Vitebsk, Republic of Belarus) - Dr. Med. Sci., Associate Professor

V. B. Tskhay (Krasnoyarsk, Russia) - Dr. Med. Sci., Professor

Editorial Advisory Board

O. L. Barbarash (Kemerovo, Russia) - Acad. of RAS

M. I. Voevoda (Novosibirsk, Russia) - Acad. of RAS

A. I. Gritsan (Krasnoyarsk, Russia) - Dr. Med. Sci., Professor

A. V. Kalinichenko (Novosibirsk, Russia) - Dr. Med. Sci., Professor

R. S. Karpov (Tomsk, Russia) - Acad. of RAS

A. D. Kuimov (Novosibirsk, Russia) - Dr. Med. Sci., Professor

R. D. Kurbanov (Tashkent, Uzbekistan) - Dr. Med. Sci., Professor

I. O. Marinkin (Novosibirsk, Russia) - Dr. Med. Sci., Professor

V. A. Markov (Tomsk, Russia) - Dr. Med. Sci., Professor

N. N. Medvedeva (Krasnoyarsk, Russia) - Dr. Med. Sci., Professor

A. A. Modestov (Moscow, Russia) - Dr. Med. Sci., Professor

V. P. Puzyrev (Tomsk, Russia) - Acad. of RAS

P. A. Samotyosov (Krasnoyarsk, Russia) - Dr. Med. Sci., Professor

M. F. Chernov (Tokyo, Japan) - Dr. Med. Sci., Professor

A. V. Chernyh (Voronezh, Russia) - Corresponding Member of RAS

A. G. Chuchalin (Moscow, Russia) - Acad. of RAS

A. D. Ebert (Berlin, Germany) - Dr. Med. Sci., Professor

M. Gollasch (Berlin, Germany) - Dr. Med. Sci., Professor

СОДЕРЖАНИЕ

НАУЧНЫЕ ОБЗОРЫ

<i>Хрулев А. Е., Попова П. С., Белова А. Н., Курятникова К. М., Хрулев С. Е.</i> Шкалы и опросники для оценки пациентами исходов эндопротезирования тазобедренного сустава	5
<i>Гарманова Т. Н., Маркарьян Д. Р., Уханов П. Г., Казаченко Е. А., Лукьянов А. М., Агапов М. А.</i> Предоперационная антибиотикопрофилактика инфекционных осложнений после операций по поводу колоректального рака	16
<i>Дмитриенко К. В., Яворская С. Д., Игитова М. Б., Лебедева Е. И.</i> Роль вируса папилломы человека в генезе акушерских и перинатальных осложнений (обзор литературы)	24

ОРИГИНАЛЬНЫЕ ИССЛЕДОВАНИЯ

<i>Лузина Е. В., Ларёва Н. В., Жигжитова Е. Б., Жилина Н. А.</i> Распространенность и факторы риска инфекции <i>Helicobacter pylori</i> в Забайкальском крае.....	30
<i>Дунайская А. А., Есина Е. Ю., Лагутина С. Н., Добрынина И. С., Пашкова А. А.</i> Анализ гиполлипидемической терапии у больных с атеросклеротическим поражением сонных артерий.....	36
<i>Тихонов А. М., Захаров А. В., Ковалевская М. Н., Романов В. В., Жеведь Н. Л., Эргешов А. Э.</i> Клинические и фармакоэкономические аспекты лечения деструктивного туберкулёза лёгких с множественной и широкой лекарственной устойчивостью возбудителя.....	42
<i>Абдуллаев Р. Ю., Шорохова В. А., Макарьянц Н. Н., Комиссарова О. Г.</i> Состояние систем гемостаза и фибринолиза у больных бронхиальной астмой, перенесших инфекцию, вызванную SARS-CoV-2.....	50
<i>Альменко М. А., Валиев Р. Ш., Валиев Н. Р., Полоников А. В., Коломиец В. М., Козлов В. Н., Рагулина В. А., Трагира И. Н., Балобанова Н. П., Батищев А. В., Волкова С.Н.</i> Ассоциации полиморфизма генов цитокинов с уровнем их продукции у больных туберкулезом легких.....	56
<i>Вишневская А. С., Болдырева Ю. А., Цхай В. Б., Егиазарян Г. А., Шеломенцева И. Г., Полстяной А. М., Полстяная О. Ю., Табакаева М. С.</i> Сравнительный анализ эффективности хирургических методов коррекции пролапса тазовых органов: сакропексии и пектопексии.....	64
<i>Иванов И. И., Ляшенко Е. Н., Попова-Петросян Е. В., Мягкая Н. О.</i> Маркеры преждевременной отслойки нормально расположенной плаценты.....	71
<i>Олина А. А., Галинова И. В.</i> Применение цервикометрии как скринингового метода определения группы риска преждевременных родов	77
<i>Самойлова Ю. Г., Матвеева М. В., Якимова Я. Л., Самойлов Е. Ю., Бондаренко Т. В., Кудлай Д. А.</i> Снижение мышечной массы у госпитальных пациентов гериатрического отделения	84
<i>Дятел С. В., Дятел В. В., Свирдюкевич Д. С.</i> Лечение инфрастмальных переломов большеберцовой кости: методика и устройство для полиаксиального дистального блокирования интрамедуллярного стержня.....	92

СЛУЧАИ ИЗ ПРАКТИКИ

<i>Кузнецов В. А., Пустовойтов А. В., Мызников А. В., Каптюк Г. И., Ерахтин П. Е., Певнев А. А., Билоус Е. А.</i> Клинический случай реваскуляризации миокарда у пациента с окклюзией инфрааренального отдела аорты.....	97
<i>Мурадов А. Г., Петров А. С., Гринштейн Ю. И., Дробот Д. Б., Сакович В. А.</i> Клинический случай этапной гибридной реваскуляризации миокарда у пациента на фоне острого периперационного инфаркта миокарда	102
<i>Шефер Н. А., Топольницкий Е. Б., Юнусов А. Н., Марченко Е. С.</i> Реконструктивная хирургия диафрагмально-межреберных грыж: от истории к практике	107
<i>Жилин И. В., Чашкова Е. Ю., Коротаева Н. С., Пак Е. В.</i> Эффективность модели прогнозирования риска колпроктэктомии у пациентов с язвенным колитом	113

CONTENTS

SCIENTIFIC REVIEWS

<i>Khrulev A. E., Popova P. S., Belova A. N., Kuryatnikova K. M., Khrulev S. E.</i> Scales and questionnaires for assessment of hip replacement outcomes by the patients	5
<i>Garmanova T. N., Markaryan D. R., Ukhanov P. G., Kazachenko E. A., Lukianov A. M., Agapov M. A.</i> Preoperative antibiotic therapy for prevention of infectious complications after surgery for colorectal cancer	16
<i>Dmitrienko K. V., Yavorskaya S. D., Igitova M. B., Lebedeva E. I.</i> Human papilloma virus: spotlight on the reproduction and obstetric outcomes (a literature review)	24

ORIGINAL RESEARCH

<i>Luzina E. V., Lareva N. V., Zhigzhitova E. B., Zhilina N. A.</i> Prevalence and risk factors of <i>Helicobacter pylori</i> infection in the Transbaikal region	30
<i>Dunayskaya A. A., Esina E. Y., Lagutina S. N., Dobrynina I. S., Pashkova A. A.</i> Analysis of lipid-lowering therapy in patients with atherosclerotic lesions of the carotid arteries	36
<i>Tikhonov A. M., Zakharov A. V., Kovalevskaya M. N., Romanov V. V., Zheved N. L., Ergeshov A. E.</i> Clinical and pharmaco-economic aspects in treatment of destructive pulmonary tuberculosis with multiple and extensive drug resistance of the pathogen	42
<i>Abdullaev R. Yu., Shorokhova V. A., Makariyants N. N., Komissarova O. G.</i> The state of haemostasis and fibrinolysis systems in patients with bronchial asthma after infection caused by SARS-CoV-2	50
<i>Alymenko M. A., Valiev R. Sh., Valiev N. R., Polonikov A. V., Kolomiets V. M., Kozlov V. N., Ragulina V. A., Tragira I. N., Mal G. S., Balobanova N. P., Batishchev A. V., Volkova S. N.</i> Associations between the gene polymorphism of cytokines and the level of their production in patients with pulmonary tuberculosis	56
<i>Vishnevskaya A. S., Boldyreva Yu. A., Tskhay V. B., Egiazaryan G. A., Polstyanoy A. M., Polstyanaya O. Yu., Tabakaeva M. S.</i> Comparative analysis of the efficacy of surgical methods for correction of pelvic organ prolapse: sacropexy and pectopexy	64
<i>Ivanov I. I., Lyashenko E. N., Popova-Petrosyan E. V., Miagkaia N. O.</i> Markers of premature abruption of a normally located placenta	71
<i>Olina A. A., Galinova I. V.</i> Efficacy of cervicometry as a screening method for determining the risk group for preterm birth	77
<i>Samoilova Yu. G., Matveeva M. V., Yakimova Ya. L., Samoilov Ye. Yu., Bondarenko T. V., Kudlay D. A.</i> Muscle mass reduction in geriatric inpatients	84
<i>Dyatel S. V., Dyatel V. V., Sviridzukevich D. S.</i> Treatment of infraisthmal tibial fractures: technique and device for polyaxial distal locking of tibial intramedullary nail	92

CASES FROM PRACTICE

<i>Kuznetsov V. A., Pustovoitov A. V., Myznikov A. V., Kaptyuk G. I., Erakhtin P. E., Pevnev A. A., Bilous E. A.</i> A clinical case of myocardial revascularisation in a patient with infrarenal aortic occlusion	97
<i>Muradov A. G., Petrov A. S., Grinshtein Yu. I., Drobot D. B., Sakovich V. A.</i> A clinical case of staged hybrid myocardial revascularisation in a patient with acute perioperative myocardial infarction	102
<i>Shefer N. A., Topolnitskiy E. B., Yunusov A. N., Marchenko E. S.</i> Reconstructive surgery of diaphragmatic-intercostal hernia: from history to practice	107
<i>Zhilin I. V., Chashkova E. YU., Korotaeva N. S., Pak E. V.</i> Efficacy of the model for prediction of proctocolectomy risk for patients with ulcerative colitis	113

© ДЯТЕЛ С. В., ДЯТЕЛ В. В., СВИРДЮКЕВИЧ Д. С.

УДК: 617-7

DOI: 10.20333/25000136-2024-2-92-96

Лечение инфраистмальных переломов большеберцовой кости: методика и устройство для полиаксиального дистального блокирования интрамедуллярного стержня

С. В. Дятел^{1,2}, В. В. Дятел², Д. С. Свирдюкевич²

¹ Полесский государственный университет, Пинск 225710, Республика Беларусь

² Пинская центральная больница, Пинск 225710, Республика Беларусь

Цель. Оценить в клинических условиях технологические возможности разработанного способа и устройства для полиаксиального дистального блокирования интрамедуллярного стержня.

Материал и методы. Исследованы результаты применения методики и устройства для полиаксиального дистального блокирования интрамедуллярного стержня у пациентов с инфраистмальными переломами большеберцовой кости. В основной группе (22 пациента) блокирование осуществляли с использованием разработанного способа и устройства, в контрольной (20 пациентов) – с применением метода «свободной руки». Оценивали следующие параметры: продолжительность блокирования, продолжительность рентгеновского излучения, количество попыток блокирования.

Результаты. В основной группе продолжительность выполнения дистального блокирования и рентгеновского излучения была значительно меньше, чем в контрольной. Количество попыток блокирования в контрольной группе было выше, чем в основной. Различия были статистически значимы.

Заключение. Разработанный способ и устройство для его реализации показали свою эффективность за счет упрощения процедуры дистального блокирования, что позволило существенно сократить продолжительность выполнения данного этапа операции, сделав ее более безопасной для пациента и медицинского персонала.

Ключевые слова: остеосинтез, стержень для большеберцовой кости, дистальное блокирование, устройство для дистального блокирования, продолжительность операции, рентгеновское излучение.

Конфликт интересов. Авторы декларируют отсутствие явных и потенциальных конфликтов интересов, связанных с публикацией настоящей статьи.

Для цитирования: Дятел СВ, Дятел ВВ, Свирдюкевич ДС. Лечение инфраистмальных переломов большеберцовой кости: методика и устройство для полиаксиального дистального блокирования интрамедуллярного стержня. *Сибирское медицинское обозрение.* 2024;(2):92-96. DOI: 10.20333/25000136-2024-2-92-96

Treatment of infraisthmal tibial fractures: technique and device for polyaxial distal locking of tibial intramedullary nail

S. V. Dyatel^{1,2}, V. V. Dyatel², D. S. Svirdziukevich²

¹ Poleski State University, Pinsk 225710, Belarus

² Pinsk Central Hospital, Pinsk 225710, Belarus

The aim of the research. To evaluate the technological capabilities of the developed method and device for polyaxial distal locking of an intramedullary nail in a clinical setting.

Material and methods. The results of application of technique and device for polyaxial distal locking of tibial intramedullary nail in 42 patients with infraisthmal tibial fractures were studied. The main group included 22 patients on which the locking was done using the developed method. In the control group 20 patients the “free hand” method was used. The study evaluated the following parameters: the duration of locking, the time of X-ray exposure, the number of locking attempts.

Results. In the main group, duration of distal locking procedure and time of X-ray exposure was significantly shorter than in the control group. The number of locking attempts in the control group was higher than in the main group. The differences were statistically significant.

Conclusion. The developed method and device have shown their effectiveness due to simplification of the procedure of distal locking which made it possible to significantly reduce the duration of this stage of the operation, make it safer for the patient and medical personnel.

Key words: osteosynthesis, tibial nail, distal locking, distal locking device, duration of surgery, X-ray exposure.

Conflict of interest. The authors declare the absence of obvious and potential conflicts of interest associated with the publication of this article.

Citation: Dyatel SV, Dyatel VV, Svirdziukevich DS. Treatment of infraisthmal tibial fractures: technique and device for polyaxial distal locking of tibial intramedullary nail. *Siberian Medical Review.* 2024;(2):92-96. DOI: 10.20333/25000136-2024-2-92-96

Введение

С точки зрения биомеханики, металлический стержень, расположенный в центре механической нагрузки (в костномозговом канале) имеет фундаментальное преимущество перед любыми другими видами металлоконструкций в том, что с одинаковым успехом в состоянии во всех плоскостях противодействовать

внешним деформациям, возникающим в процессе сращения. Поэтому интрамедуллярный блокируемый остеосинтез является одним из наиболее эффективных методов лечения диафизарных переломов большеберцовой кости [1]. Позднее этот вид остеосинтеза стал использоваться в лечении внесуставных переломов дистального отдела большеберцовой кости благодаря

меньшей ятрогенной травматизации поврежденной кости и окружающих мягких тканей, а также значительной экономической эффективностью в сравнении с минимально инвазивным остеосинтезом пластинами [2, 3].

При инфраистмальных, а также истмальных переломах со значительной разницей в диаметре истмуса и стержня введение четырех блокирующих винтов в четырех плоскостях с шагом плоскости в 90° практически исключает нестабильность всей конструкции, а вместе с ней и подвижность костных отломков. Полиаксиальное введение четырех винтов обеспечивают стабильность костных отломков, сравнимую со стабильностью при остеосинтезе пластинами [4]. Помимо этого, увеличение количества винтов до четырех усиливает их общую сопротивляемость к деформациям, возникающих при осевых нагрузках [5], что позволяет не ограничивать нагрузку на ногу в раннем послеоперационном периоде [6].

Оперативное вмешательство состоит из нескольких последовательных этапов: репозиция отломков (ручным способом или с применением тракционных столов и дистракционно-репозиционных устройств), выполнение доступа со вскрытием костномозгового канала, введение штифта и его блокирование в дистальном и проксимальном отделах. При этом если проксимальное блокирование выполняется обычно достаточно легко, то дистальное блокирование является одним из наиболее технически сложных этапов оперативного вмешательства [7]. Для установки винтов необходима высокая точность их введения: угловое отклонение винта при введении в блокирующее отверстие не может быть более 8°, а отступ более 0,75 мм от центра блокирующего отверстия не позволит ввести винт [8].

Как правило, для выполнения дистального блокирования используется техника «свободной руки», при которой сверление отверстий для винтов осуществляется

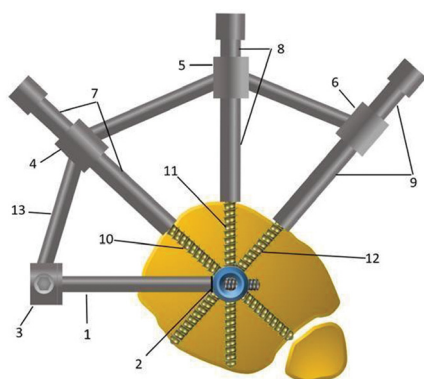


Рисунок 1. Устройство, смонтированное на интрамедуллярном стержне (схема).

1 – крепежный кондуктор, 2 – упорная площадка кондуктора, 3, 4, 5, 6 – втулки-направители, 7, 8, 9 – втулки-удлинители, 10, 11, 12 – блокирующие винты, 13 – дугообразное плечо устройства.

Figure 1. Device mounted on an intramedullary nail (diagram).

1 – fastening jig, 2 – conductor thrust pad, 3, 4, 5, 6 – guide bushings, 7, 8, 9 – extension bushings, 10, 11, 12 – locking screws, 13 – arcuate arm of the device.

при помощи электронно-оптического преобразователя (ЭОП) в режиме флюороскопии. Данная методика требует наличия у хирурга большого опыта и сопровождается значительной лучевой нагрузкой на пациента и медицинский персонал [9, 10]. По литературным данным, рентгеновское излучение негативно влияет на здоровье ортопедов, постоянно работающих с ЭОП, и на 29 % увеличивает у них риск развития онкологических заболеваний [11].

С учетом изложенного выше, целью настоящего исследования являлась оценка в клинических условиях технологических возможностей разработанного способа и устройства для полиаксиального дистального блокирования интрамедуллярного стержня.

Материал и методы

Для упрощения выполнения процедуры дистального блокирования, сокращения её продолжительности, уменьшения лучевой нагрузки на персонал и пациента было разработано «Устройство для дистального блокирования интрамедуллярного стержня в полиаксиальных плоскостях при лечении перелома большеберцовой кости» [12], схематично изображенное на рисунке 1.

Способ дистального блокирования заключается в следующем. По проводнику вводят интрамедуллярный стержень в костномозговой канал большеберцовой кости, затем с помощью предложенного устройства [13] определяют дистальное отверстие блокированного стержня (принцип и методика определения схематично изображены на рис. 2).

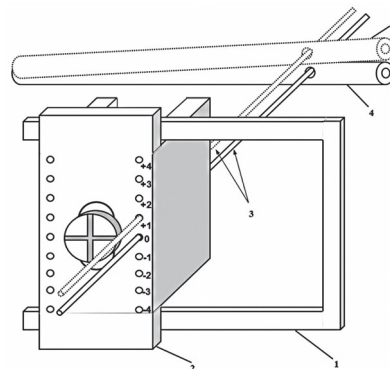


Рисунок 2. Принципиальная схема работы устройства для лечения перелома большеберцовой кости.

1 – рамка прицельного устройства; 2 – ползун прицельного устройства; 3 – положение спицы до и после введения стержня в костномозговой канал; 4 – положение стержня относительно прицельного устройства до введения в костномозговой канал; 5 – положение стержня относительно прицельного устройства после введения в костномозговой канал.

Figure 2. Schematic diagram of the operation of a device for the treatment of a tibial fracture.

1 – sighting device frame; 2 – sighting device slider; 3 – position of the wire before and after insertion of the nail into the medullary canal; 4 – position of the nail relative to the aiming device before insertion into the medullary canal; 5 – position of the nail relative to the aiming device after insertion into the medullary canal.

Затем к стержню присоединяют с помощью крепежного кондуктора, который заворачивается до упорной площадки, дугообразное плечо со смонтированными втулками-направителями. Во втулку-направитель вставляют втулку-удлиннитель, с помощью которой осуществляют сверление каналов для введения блокирующего винта. Аналогичным образом устанавливают втулки-удлиннители во втулки-направители и осуществляют сверление каналов и вводят блокирующие винты, посредством которых достигается блокирование стержня для лечения перелома. Затем дугообразное плечо устройства и крепежный кондуктор демонтируются, а в имеющееся отверстие вводится дистальный блокирующий винт.

Апробирование разработанного устройства и методики его применения проводили в условиях травматологического отделения учреждения здравоохранения «Пинская центральная больница» в период с января 2022 г. по октябрь 2023 г. Всего было пролечено 42 пациента с инфрастальными переломами большеберцовой кости. Всем пациентам был применен закрытый интрамедуллярный блокированный остеосинтез канюлированными стержнями ChM® (Польша).

В исследовании пациенты были разделены на группы. В основную группу вошли 22 пациента, которым при дистальном блокировании стержня применяли устройство для дистального блокирования интрамедуллярного стержня в полиаксиальных плоскостях при лечении перелома большеберцовой кости. Контроль точности сверления отверстий и проведения винтов в основной группе осуществлялся по положению проводника в канале стержня (рис. 3). Средний возраст пациентов этой группы составил $47,3 \pm 11,7$ лет. Мужчин было 14 (63,6 %), женщин – 8 (36,4 %). Контрольную группу составили 20 пациентов, которым при дистальном блокировании стержня применялась техника «свободной руки». Средний возраст данных пациентов составил $49,5 \pm 14,5$ лет. Мужчин было 14 (70 %), женщин – 6 (30 %). Статистически значимых различий между группами по полу и возрасту выявлено не было ($p > 0,05$).

Оценку эффективности разработанного устройства и методики его применения проводили по следующим параметрам: продолжительность дистального блокирования, время излучения ЭОП при выполнении этого этапа операции и количество попыток дистального блокирования. Дистальное блокирование осуществляли четырьмя винтами в полиаксиальных плоскостях. В исследовании использовали ЭОП «Italray» (Италия). Продолжительность выполнения процедуры и время излучения ЭОП оценивали при помощи секундомера.

Так как в данном исследовании проводился анализ результатов малых выборок, проверка гипотезы о нормальном распределении изучаемых признаков не проводилась, распределение считали отличным от нормального, в связи с этим применяли методы непараметрической статистики. Производили расчет средних значений (M) и стандартного отклонения (SD). Для определения статистически значимых различий между сопоставляемыми группами применяли U критерий Манна-Уитни.

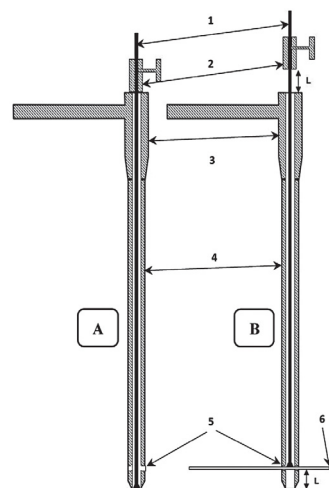


Рисунок 3. Принципиальная схема подтверждения расположения спицы в отверстии для блокирования стержня (А – отрицательный тест со щупом, В – положительный тест со щупом).

1 – щуп; 2 – фиксатор щупа; 3 – кондуктор стержня; 4 – стержень; 5 – отверстие для блокирования в стержне; 6 – спица.

Figure 3. Schematic diagram for confirming the location of the wire in the hole for locking the nail (A – negative test with probe, B – positive test with probe).

1 – probe; 2 – probe clamp; 3 – nail jig; 4 – nail; 5 – locking hole in the nail; 6 – wire.

Статистически значимыми отличия считались при $p < 0,05$. Статистическая обработка результатов исследования осуществлялась с использованием программы «IBM SPSS Statistics Version 27.0» (International Business Machines Corporation, США).

Результаты и обсуждение

Результаты проведенного клинического исследования представлены в таблице.

В основной группе продолжительность выполнения дистального блокирования была значительно меньше, чем в контрольной ($p < 0,001$). Мы связываем это с тем,

Таблица
Результаты применения устройства и методики для полиаксиального дистального блокирования интрамедуллярного стержня в лечении инфрастальных переломов большеберцовой кости

Table
Results of using the device and technique for polyaxial distal locking of the intramedullary nail in treatment of infraisthmal tibial fractures

Исследуемый параметр	Группы наблюдения пациентов (M±SD)		p
	Контрольная (n=20)	Основная (n=22)	
Продолжительность блокирования, с	719,20 ± 19,40	487,41 ± 10,50	<0,001
Время излучения ЭОП, с	95,95 ± 11,50	4,50 ± 0,74	<0,001
Количество попыток блокирования, n	7,40 ± 1,30	4,50 ± 0,74	<0,001

что метод «свободной руки» в основной группе не применялся, отверстия просверливались при помощи разработанных устройств, что не требовало использования ЭОП и тем самым позволяло уменьшить продолжительность операции и снизить лучевую нагрузку на пациента и персонал операционной.

Время, затраченное на выполнение блокирования, при применении разработанного способа, было на 47,5 % меньше, чем при способе «свободной руки». Использование предложенного устройства позволило статистически значимо сократить время излучения ЭОП в основной группе ($p < 0,001$). Следует отметить, что ЭОП в основной группе применялся только для заключительного интраоперационного контроля точности дистального блокирования всеми винтами, и его применение в случае необходимости возможно заменить на выполнение стандартных рентгенограмм в двух проекциях.

Количество попыток блокирования, то есть количество неправильно просверленных отверстий и винтов, введенных мимо отверстий в штифте, в контрольной группе было выше, чем в основной ($p < 0,001$). В основной группе промахи отмечались только при поиске дистального отверстия для присоединения крепежного кондуктора к стержню из-за отклонения дистального конца стержня от первоначального положения. При блокировании оставшихся полиаксиальных винтов промахов отмечено не было, поскольку выполнение отверстий и введение винтов осуществлялось через втулки – направлятели разработанного устройства, которые точно соответствовали отверстиям в штифте, поскольку устройство жестко фиксируется к дистальному концу стержня.

Дистальное блокирование является одним из наиболее технически сложных этапов операции интрамедуллярного блокированного остеосинтеза. Этот этап часто сопровождается неточно просверленными отверстиями и, соответственно, неправильно установленными винтами, что приводит к несостоятельности всей металлоконструкции в целом.

Мировая тенденция развития методики дистального блокирования заключается в разработке и усовершенствовании используемого для неё оборудования: более чувствительных ЭОП, лазерных и электромагнитных излучателей, трёхмерного компьютерного моделирования и навигационных систем [14, 15, 16].

Большинство из этих методик, помимо прочих недостатков (радиоактивное излучение, продолжительность процедуры, возможность применения лишь с определёнными производителями имплантов, увеличенная продолжительность вмешательства за счет необходимости выполнения дополнительных манипуляций), имеют высокую стоимость оборудования и квалифицированного обслуживания, что делает их недоступными для большинства лечебных учреждений.

Поиск отверстий при помощи механических прицельных устройств для дистального блокирования не получил широкого распространения из-за невозможности при каждом остеосинтезе получать стабильные

гарантированные результаты вследствие деформации стержня после введения в костномозговой канал. Многочисленные механические устройства для дистального блокирования, предлагаемые различными производителями штифтов, не обеспечивают гарантированного попадания в блокирующие отверстия стержня [17]. При этом могут наносить интраоперационную травму кости или проигрывают по времени методике «свободной руки», либо хорошо работают только в руках авторов. Поэтому многие производители штифтов даже не комплектуют установочные наборы механическими прицельными устройствами, а среди специалистов многими дистальное блокирование без ЭОП считается не просто невозможной, но и недопустимой процедурой.

Однако проводить блокирующие винты с помощью механических приспособлений значительно проще, что доказывает проксимальное блокирование. Его не выполняют с помощью ЭОП, поскольку надёжные результаты обеспечиваются механическим проксимальным прицельным устройством [18, 19, 20].

В разработанном способе устройство для его реализации фиксируется непосредственно к дистальному концу стержня. Таким образом, нейтрализуется смещение интрамедуллярного штифта при его установке и позволяет исключить длительный радиологический контроль во время процедуры дистального блокирования.

Конструктивное выполнение предложенного устройства и методики его применения исключают дополнительную травматизацию костной ткани, позволяют укоротить процедуру дистального блокирования, что приводит к уменьшению длительности хирургического вмешательства и кровопотери, снижению риска развития инфекционных и других видов осложнений.

Выводы

С учетом полученных результатов апробации в клинических условиях устройства для полиаксиального дистального блокирования интрамедуллярного стержня и методики его применения у пациентов с инфраистмальными переломами большеберцовой кости можно утверждать, что разработанный способ упрощает процедуру дистального блокирования, позволяет существенно сократить продолжительность выполнения данного этапа операции и сделать ее более безопасной для пациента и медицинского персонала.

Литература / References

1. Friedl W, Gradl G. Nailing of lower extremity fractures. *Injury*. 2019; 50(3): 1-3. DOI: 10.1016/j.injury.2019.07.007
2. Maredza M, Petrou S, Dritsaki M, Achten J, Griffin J, Lamb SE, Parsons NR, Costa ML. A comparison of the cost-effectiveness of intramedullary nail fixation and locking plate fixation in the treatment of adult patients with an extra-articular fracture of the distal tibia: economic evaluation based on the FixDT trial. *The Bone and Joint Journal*. 2018; 100-B(5):624-633. DOI: 10.1302/0301-620X.100B5.BJJ-2017-1329.R2
3. Joe JW. A comparative study of locking plate by MIPO versus closed interlocking intramedullary nail in extra-articular distal tibia fractures. *International Journal of Orthopaedics Sciences*. 2018;4(3):145-149. DOI: 10.22271/ortho.2018.v4.i3c.26

4. Laflamme GY, Heimlich D, Stephen D, Kreder HJ, Whyne CM. Proximal tibial fracture stability with intramedullary nail fixation using oblique interlocking screws. *Journal of Orthopaedic Trauma*. 2003; 17(7): 496–502. DOI: 10.1097/00005131-200308000-00004

5. Lowenberg DW, DeBaun MR, Sox-Harris A, Behn A. Influence of fracture obliquity and interlocking nail screw configuration on interfragmentary motion in distal metaphyseal tibia fractures. *European Journal of Orthopaedic Surgery and Traumatology*. 2020; (30): 343–350. DOI: 10.1007/s00590-019-02553-w

6. Weng S, Bi C, Gu S, Qi X, Huang Y. Immediate weightbearing after intramedullary fixation of extra-articular distal tibial fractures reduces the nonunion rate compared with traditional weight-bearing protocol: A cohort study. *International Journal of Surgery*. 2020;76(4):132-135. DOI: 10.1016/j.ijssu.2020.02.040

7. Yinsheng W, Bing H, Zhigang S, Yu F, Yong Y, Juehua J, Jun L. Comparison of free-hand fluoroscopic guidance and electromagnetic navigation in distal locking of tibia intramedullary nails. *Medicine*. 2018; 9(27): p e11305. DOI: 10.1097/MD.00000000000011305

8. Lucas B, Chong A, Buhr B, Jones T, Wooley P. Biomechanical comparison of distal locking screws for distal tibia fracture intramedullary nailing. *Journal of Biomedical Science and Engineering*. 2011; (4): 235-241. DOI: 10.4236/jbise.2011.44032

9. Seyhan M, Ulku TK, Yuksel HY, Paksoy AE, Gereli A. A new distal locking technique in intramedullary nailing. *Cerrahpaşa Medical Journal*. 2020;44(3):137-144. DOI: 10.5152/cjm.2020.20012

10. Бельский ИГ, Хомянец ВВ. Исторические параллели развития интрамедуллярного остеосинтеза. Состояние и перспективы. Современные проблемы науки и образования. 2020;(5):138. [Belen'kij IG, Hominec VV. Historical parallels in the development of intramedullary osteosynthesis. Status and prospects. *Modern Problems of Science and Education*. 2020;(5):138. (In Russian)] DOI: 17513/spno.30055

11. Patra SK, Shetty AP, Jayaramaraju D, Rajasekaran S. Radiation exposure to the surgeon, surgical assistant, and scrub nurse during closed intramedullary nailing of long bones - Does it vary depending on the experience of the surgeon? *Journal of Orthopaedic Trauma*. 2019; 33(2): e52-e57. DOI:1097/VOT.0000000000001345

12. Патент РБ на полезную модель № 13102/ 28.02.2023. Бюл. № 1. Дятел СВ. Устройство для дистального блокирования интрамедуллярного стержня в полиаксиальных плоскостях при лечении перелома большеберцовой кости. Ссылка активна на 12.2023 [Patent BY for utility model № 13102/February 28, 2023. Bull. № 1. Dyatel SV. Device for distal blocking of an intramedullary nail in polyaxial planes in the treatment of a tibial fracture. Accessed December 18, 2023. (in Russian)]. <https://search.ncip.by/database/index.php?pref=mod&lng=ru&page=3&target=23794>

13. Патент РБ на полезную модель № 7785/ 12.2011. Бюл. № 6. Дятел СВ. Устройство для лечения перелома большеберцовой кости. Ссылка активна на 18.12.2023 [Patent BY for utility model № 7785/ December 30, 2011. Bull. № 6. Dyatel SV. Device for treatment of a tibial fracture. Accessed December 18, 2023. (in Russian)]. <https://search.ncip.by/database/index.php?pref=mod&lng=ru&page=3&target=8654>

14. Патент РФ на изобретение № 2387401/ 27.04.2010. Воронин ВМ, Воронин МВ, Никитин ВМ, Липунова ЕА.

Способ дистального блокирования интрамедуллярных стержней при остеосинтезе длинных трубчатых костей и устройство для его осуществления. Ссылка активна на 12.2023 [Patent RU for an invention № 2387401/ 27.04.2010. Voronin VM, Voronin MV, Nikitin VM, Lipunova EA. Method for distal blocking of intramedullary nails during osteosynthesis of long tubular bones and device for its implementation. Accessed December 18, 2023. (In Russian)]. <https://findpatent.ru/patent/238/2387401.html>

15. Ma L, Zhao Z, Zhang B, Jiang W, Fu L, Zhang X, Liao H. Three-dimensional augmented reality surgical navigation with hybrid optical and electromagnetic tracking for distal intramedullary nail interlocking. *The International Journal of Medical Robotics and Computer Assisted Surgery*. 2018; 14(4): e1909. DOI: 1002/rcs.1909

16. Wei-En H, Ching-Hsiao Y, Chih-Ju C, Hung-Kang Wu, Tsong-Han Y, Ching-Shiow T. C-Arm image-based surgical path planning method for distal locking of intramedullary nails. *Applied Bionics and Biomechanics*. 2018; (2018):1-10. DOI: 1155/2018/4530386

17. Veen EJ, Ettema HB, Zuurmond RG, Mostert AK. Are there any advantages in using a distal aiming device for tibial nailing? Comparing the Centro Nailing System with the Unreamed Tibia Nail. *Injury*. 2011;42(10):1049–52. DOI: 10.1016/j.injury.2011.03.056

18. Finelli C, Ziran B, Torini A, Fernandes H, Reis F. Interlocking screws placed with freehand technique and uniplanar image intensification: the “dip-stick” technique. *Injury*. 2014;45(5): S21-S25. DOI: 1016/S0020-1383(14)70016-6

19. Babu AN, Sathish M, Sukumar N. Outcome analysis of interlocking nailing for tibial shaft fractures. *International Journal of Orthopaedics Sciences*. 2018; 4(3): 123-126. DOI: 10.22271/ortho.2018.v4.i3c.21

20. Kumar M, Kalam D. Fracture union in closed interlocking nail in tibial shaft fracture. *IOSR Journal of Dental and Medical Sciences*. 2019; 8(8): 45-51. DOI: 9790/0853-1808154551

Сведения об авторах

Дятел Сергей Владимирович, ст. преподаватель, Полесский государственный университет; адрес: Республика Беларусь, 225710, г. Пинск, ул. Днепровской флотилии, д. 23; врач травматолог-ортопед; Пинская центральная больница; Республика Беларусь, 225710, г. Пинск, ул. Первомайская, д. 191, тел.: +375(29)3103272; e-mail: dyatel_s@tut.by <http://orcid.org/0009-0005-1198-4409>

Дятел Владимир Васильевич, зав. ортопедо-травматологическим отделением, врач травматолог-ортопед; Пинская центральная больница; Республика Беларусь, 225710, г. Пинск, ул. Первомайская, д. 191, тел.: +375(29)1797889; e-mail: pina@tut.by

Свирдюкевич Дмитрий Станиславович, врач травматолог-ортопед; Пинская центральная больница; Республика Беларусь, 225710, г. Пинск, ул. Первомайская, д. 191, тел.: +375(29)3925682; e-mail: rockertz707@gmail.com

Author information

Sergei V. Dyatel, Senior Lecturer, Poleski State University; Address: 23, Dneprovskoy Flotilii Str., Pinsk, Belarus 225710; orthopedic surgeon, Pinsk Central Hospital; Address: 191, Pervomayskaya Str., Pinsk, Belarus 225710; Phone: +375(29)3103272; e-mail: dyatel_s@tut.by <http://orcid.org/0009-0005-1198-4409>

Vladimir V. Dyatel, head of department, orthopedic surgeon, Pinsk Central Hospital; Address: 191, Pervomayskaya Str., Pinsk, Belarus 225710; Phone: +375(29)1797889; e-mail: pina@tut.by

Dmitri S. Svirzdukevich, orthopedic surgeon, Pinsk Central Hospital; Address: 191, Pervomayskaya Str., Pinsk, Belarus 225710; Phone: +375(29)3925628; e-mail: rockertz707@gmail.com

Дата поступления: 04.12.2023
Дата рецензирования: 28.02.2024
Принято к публикации: 26.03.2024

Received 04 December 2023
Revision Received 28 February 2024
Accepted 26 March 2024